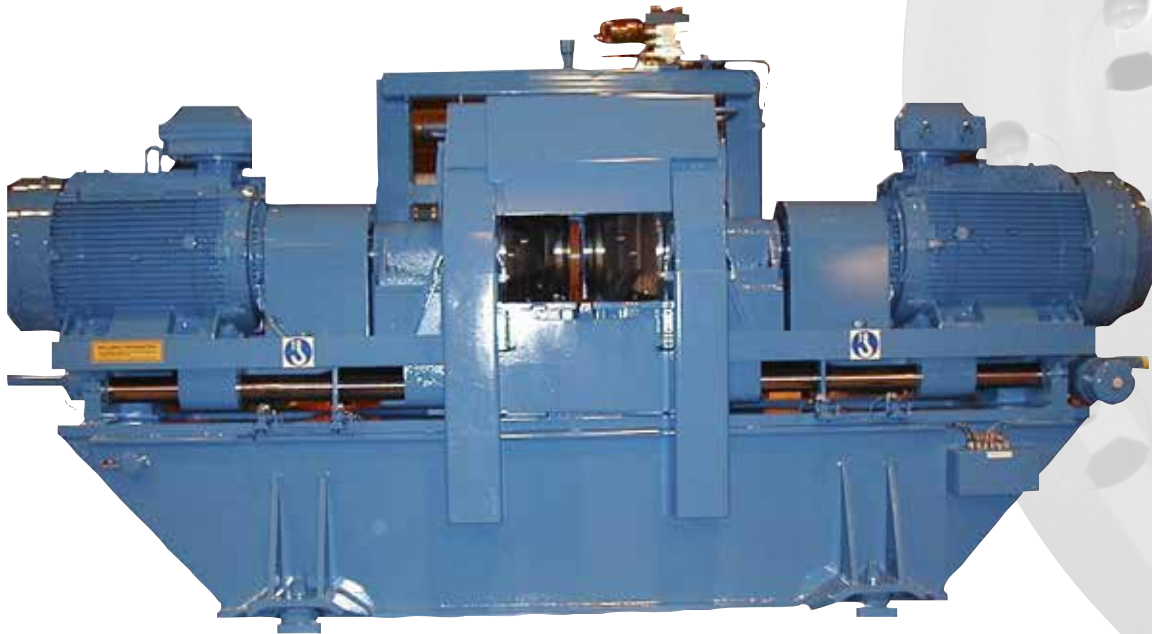


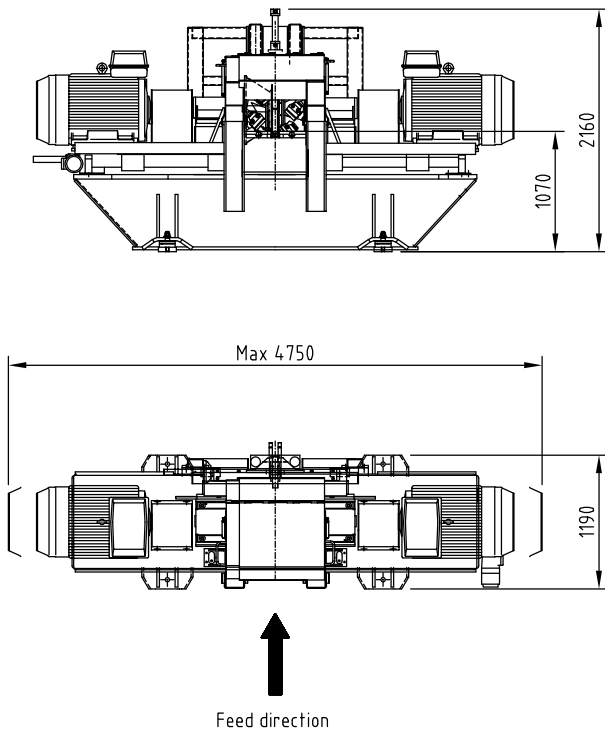
Euromill R



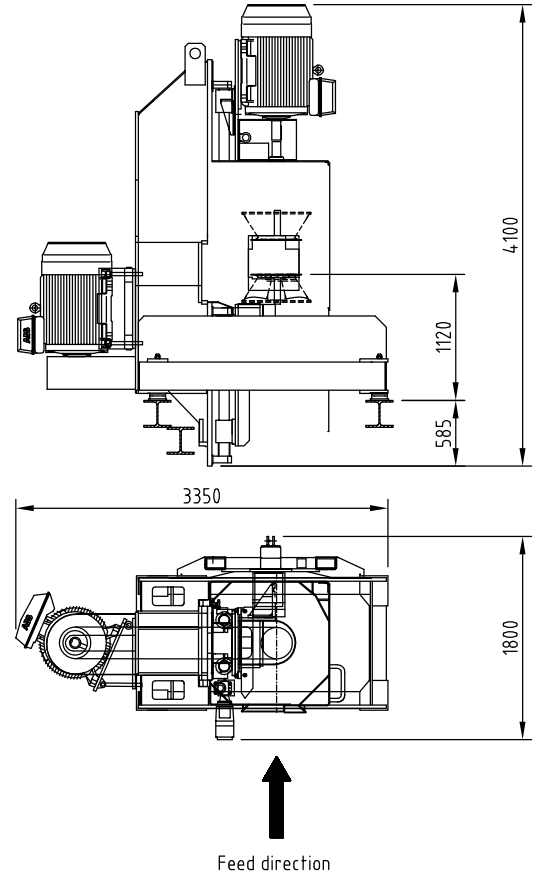
Pienpuun kannattavaa haketusta

Euromill R on Söderhamn Erikssonin jämerä pienpuun pelkkahakkuri. Euromill R tuottaa ensiluokkaista haketta sekä hakettaa pehmeästi korkealaatuisia sahapintoja erinomaisella mittatarkkuudella. Euromill R -hakkuria valmistetaan sekä pysty- että vaakamallisena, ja se voidaan asentaa erilliseksi yksiköksi tai yhdistää pyörösahaan tai profiointikoneeseen. Monien eri lisävarusteiden avulla Euromill R voidaan mukauttaa tukin tai pelkan haketukseen, suora- tai käyräsahaukseen sekä jopa 90 m linjanopeuteen minuutissa. Koneen ominaisuudet tarjoavat monipuolisen haketusjärjestelmän, joka palkitsee älykkäällä pienpuuratkaisulla.

Vertical



Horizontal



Euromill R TEKNISET TIEDOT

Tukin halkaisija	90–350 mm
Syöttönopeus	60–140 m/min
Pelkan halkaisija	900 mm
Suurin mahdollinen haketus	2×100 mm
Päämoottorit	2×90 kW tai 2×110 kW
Paino	7 500 kg

Tiedot ovat viitteellisiä ja annetaan sitoumuksetta.

