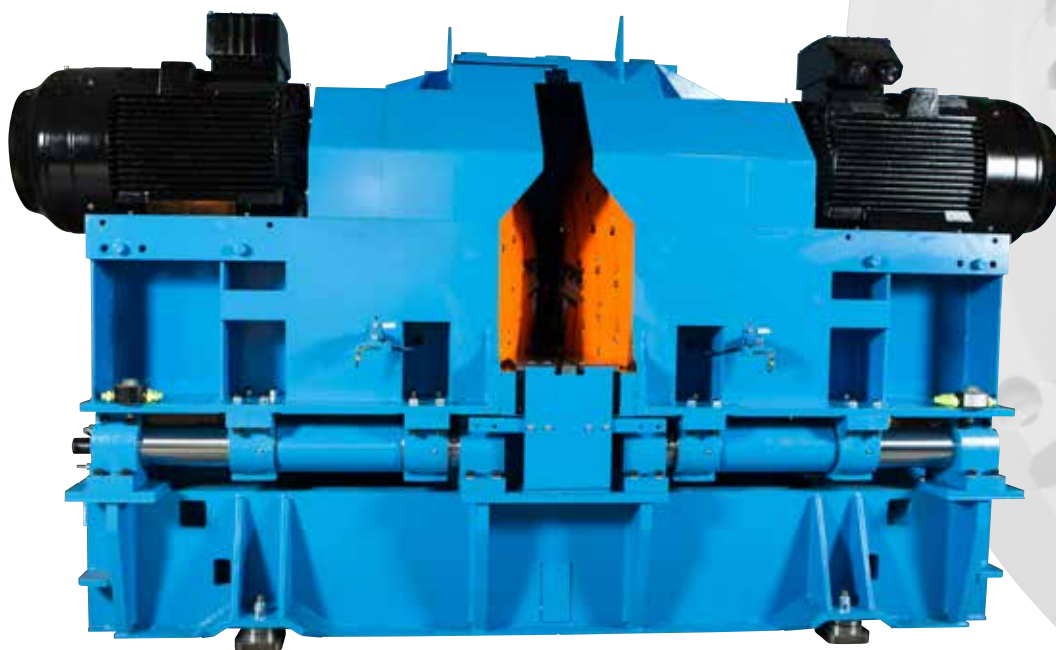
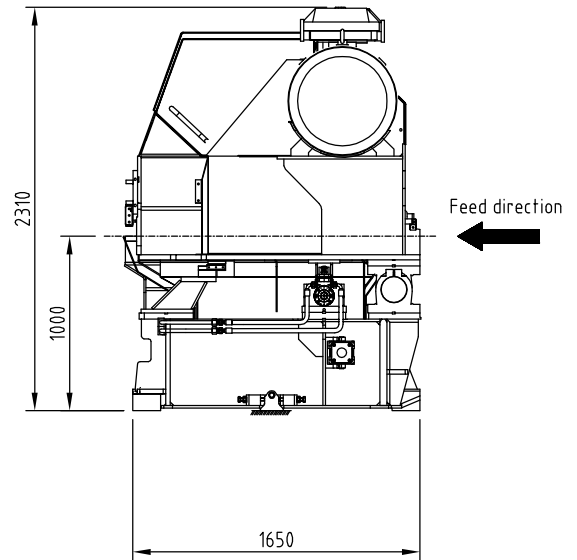
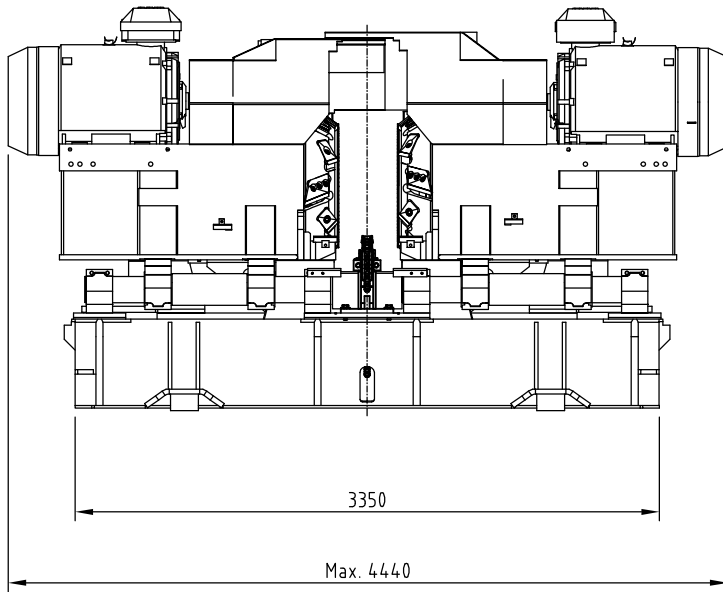


ChipCanter 2500



Optimaalinen haketus

ChipCanter 2500 on Söderhamn Erikssonin jämerä ja huipputehokas pelkkahakkuri. ChipCanter 2500 tuottaa ensiluokkaista haketta sekä hakettaa pehmeästi korkealaa-tuisia sahapintoja erinomaisella mittatarkkuudella. ChipCanter 2500 voidaan asentaa erilliseksi yksiköksi, tai se voidaan yhdistää pyörö- tai vannesahaan. Monien eri lisä-varusteiden avulla ChipCanter 2500 voidaan mukauttaa tukin tai pelkan haketukseen, suora- tai käyräsahaukseen sekä jopa 150 m linjanopeuteen minuutissa. Tämän luotet-tavan koneen ominaisuudet takaavat käyttövarman haketusjärjestelmän, joka palkitsee mahdollisimman korkealla tuotantotuloksella.



ChipCanter 2500 TEKNISET TIEDOT

Tukin halkaisija	90–700 mm
Syöttönopeus	25–150 m/min
Levyn halkaisija	1460 mm
Haketuslevyt	Combi Compact, Combi Spiral & CombiCut
Suurin haketus	2×190 mm
Asemointi	Hydrauliset mitta-anturit
Päämoottorit	2×75 kW:sta 2×160 kW:iin
Paino	11 000 kg

Tiedot ovat viitteellisiä ja annetaan sitoumuksetta.

