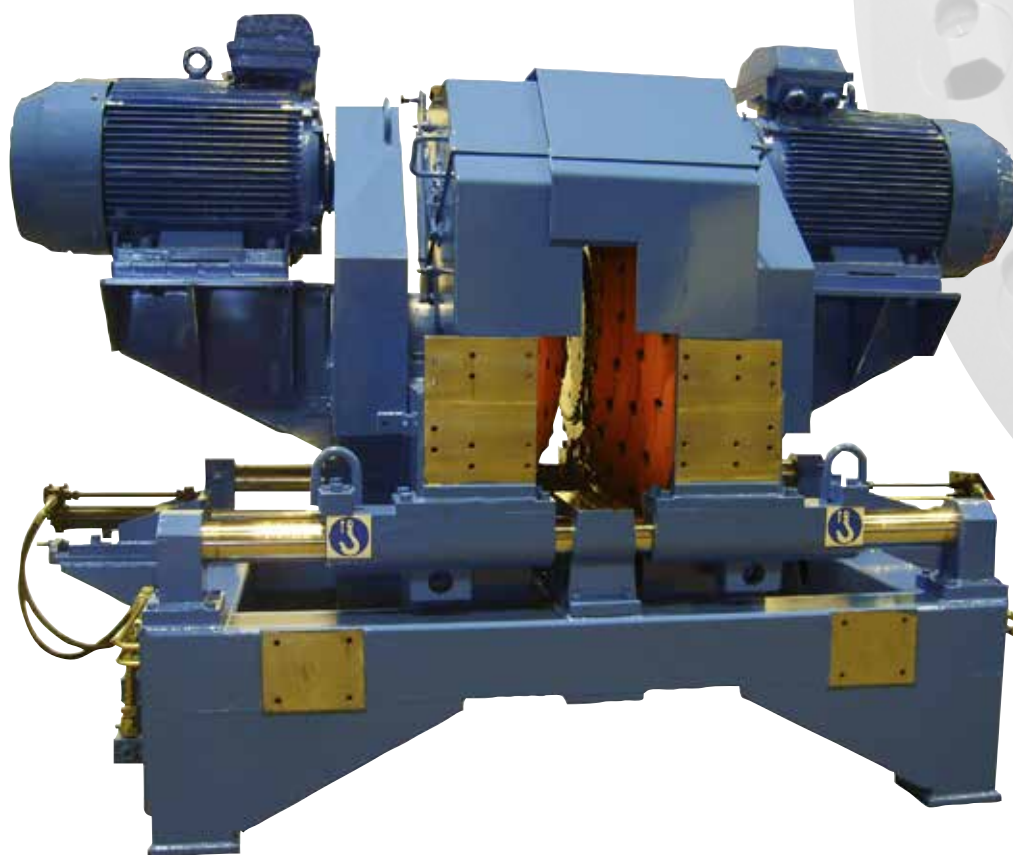


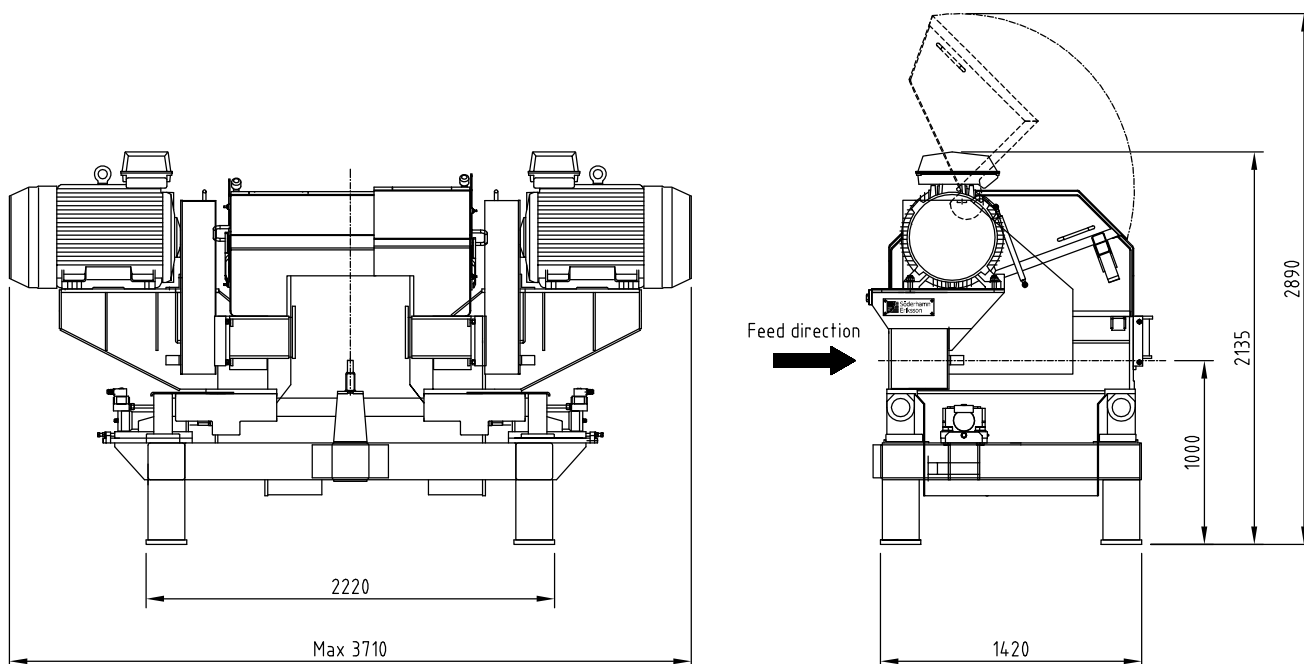


# Pelkkahakkuri 240-12



## Monipuolinen hakkuri

Pelkkahakkuri 240-12 on Söderhamn Erikssonin luotettava ja monipuolinen hakkuri. 240-12 tuottaa ensiluokkaista haketta sekä hakettaa pehmeästi korkealaatuisia sahapintoja erinomaisella mittatarkkuudella. 240-12 voidaan asentaa erilliseksi yksiköksi tai yhdistää pyörö- tai vannesahaan. Monien eri lisävarusteiden avulla 240-12 voidaan mukauttaa tukin tai pelkan haketukseen, suora- tai käyräsahaukseen sekä jopa 90 m linjanopeuteen minuutissa. Tämän luotettavan koneen ominaisuudet takaavat käyttövarman hakkurin, joka palkitsee mahdollisimman korkealla tuotantotuloksella.



## Pelkkahakkuri 240-12 TEKNISET TIEDOT

Tukin halkaisija	90–500 mm
Syöttönopeus	5–90m/min
Pelkkalevyn halkaisija	1 250 mm
Pelkkalevyt	CombiCompact, CombiSpiral & CombiCut
Suurin mahdollinen haketus	2×150 mm
Päämoottorit	2×75–2×90 kW
Paino	5 600 kg

Tiedot ovat viitteellisiä ja annetaan sitoumuksetta.

