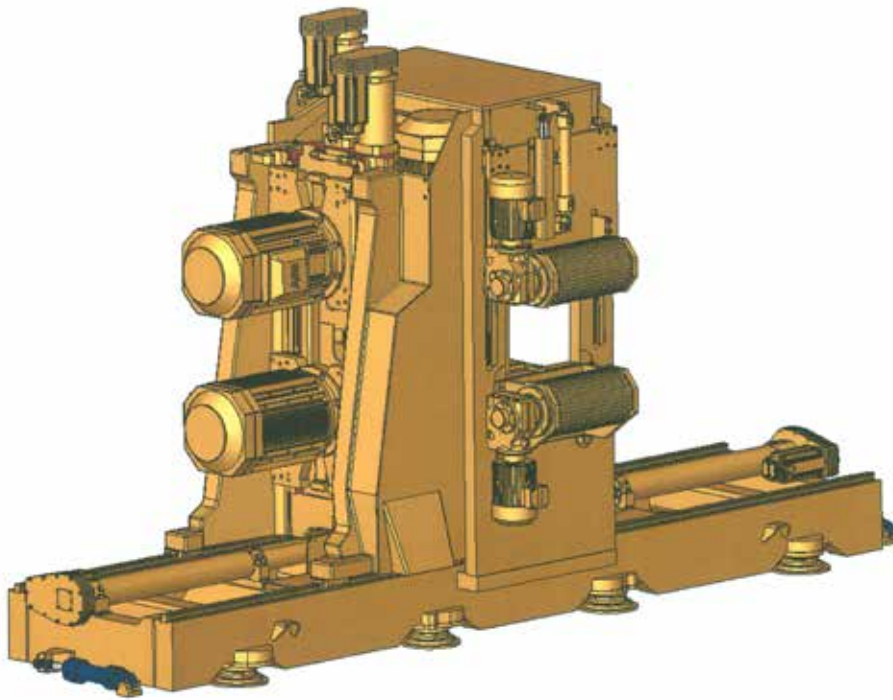
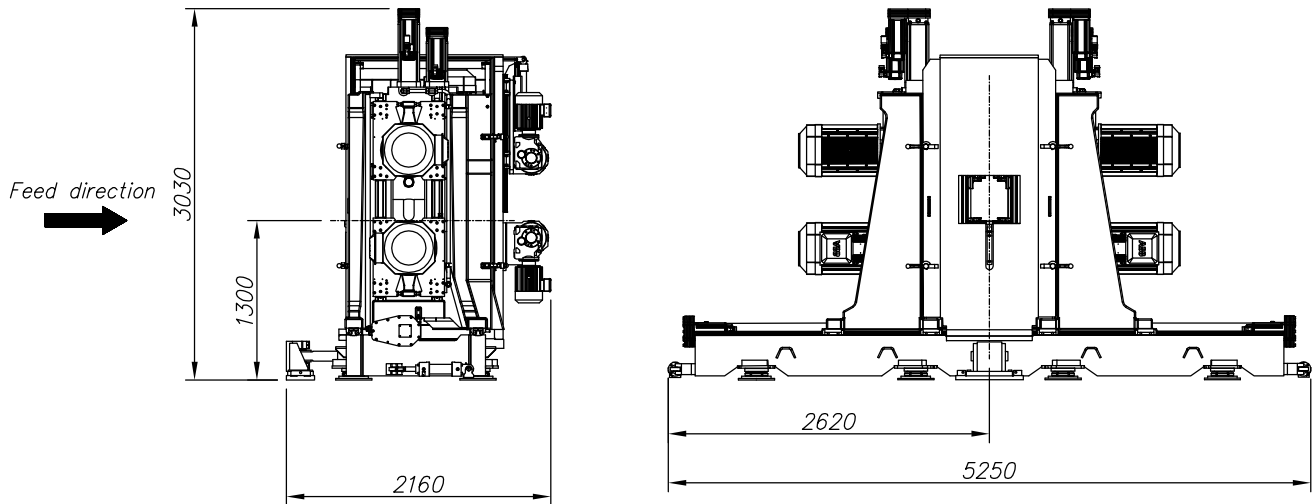


ProfiSaw C



Ensiluokkainen profilointi

ProfiSaw C kehitettiin tavoitteena luoda kone, joka tarjoaa särmäysautomaatin optimointimahdollisuudet ja profilointitekniikan rationaaliset prosessiedut. Halusimme saada nämä edut ilman muiden profilointijärjestelmien epäkohtia kuten alhaista arvonsaantia, huonoa hakelaatua ja oksaisuuden aiheuttamia vikoja. Tuloksena on ProfiSaw C, jonka avulla laudan ura voidaan optimoida jokaisen tukin kohdalla siten, että kaikki pinnat saavat sahatun viimeistelyn ja rimasta saadaan ensiluokkaista haketta ilman, että se asettaa esteitä tehokkaalle kaarisahaukselle. ProfiSaw C profiloi yhden tai kaksi lautaa pelkan sivua kohden joko ennakkoaseteilla tai täysin vaihtelevalla laudan leveydellä. Saha voidaan asentaa pelkkahakkurin yhteyteen tai itsenäiseksi yksiköksi yhdessä oman syöttölaitteen kanssa. Siihen voidaan yhdistää sirkkeli- tai vannesaha. Kaikki nämä ominaisuudet antavat meille mahdollisuuden tarjota maailman parasta profilointiratkaisua.



ProfiSaw C TEKNISET TIEDOT

Suurin syöttönopeus	160 m/min
Pelkan leveys	70–500 mm
Pelkan korkeus	75–300 mm
Laudan paksuus	12–50 mm
Asemointi	Elservo
Päämoottorit, kutterit	4x55–73 kW
Päämoottorit, pyöröterät	4x55–80 kW
Paino	20000 kg

Tiedot ovat viitteellisiä ja annetaan sitoumuksetta.

