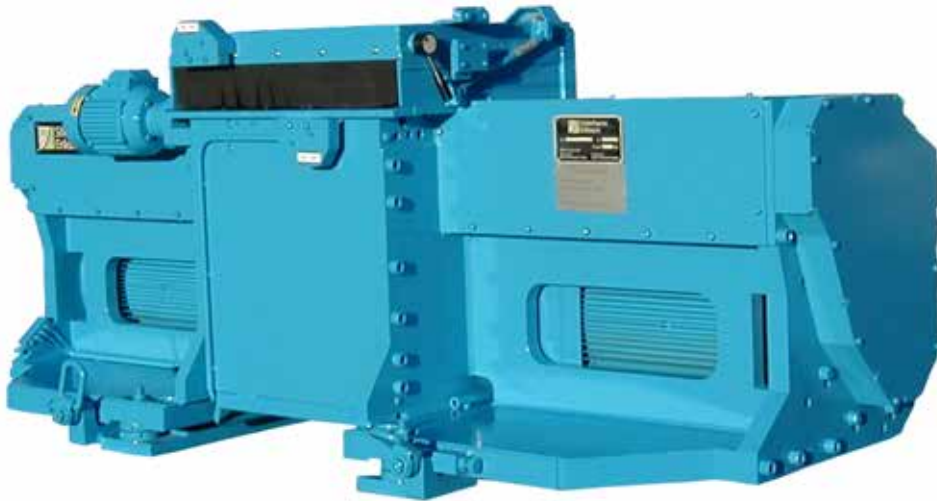


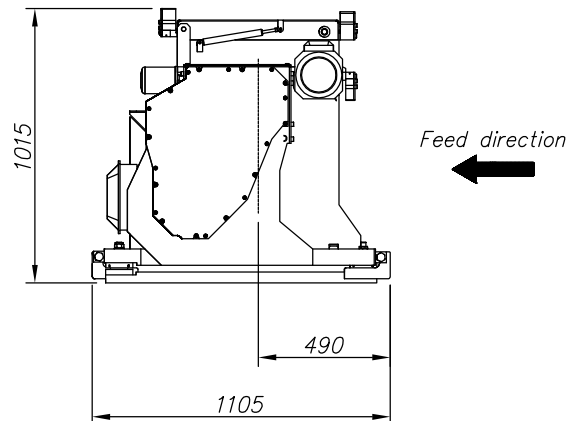
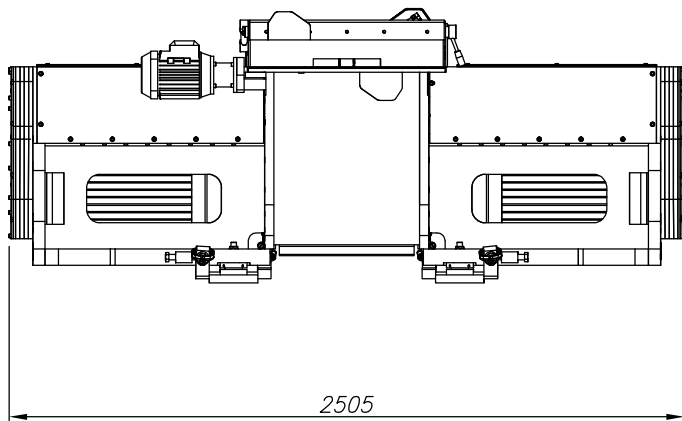


# Särmäsaha 7100



## Suurnopeussärmäsaha

Särmäsaha 7100 avulla särmäyslinjan tuotanto kohoaa aivan uudelle tasolle. Jopa 500 m/min prosessinopeus ja salamannopeat, muutaman sekunnin kymmenesosan kattavat säädöt lisäävät kappalemäärää hyvin oleellisesti. Särmäsaha 7100 rakenne on ainutlaatuisen selkeä ja voimakas sekä edustaa integroitua uusinajattelua. Huippumodernit komponentit ja robottitekniikka jämerässä jalustassa, johon kuuluu täsmävalmistetut akselit, mahdollistaa terän kierroslukujen kaksinkertaistamisen. Korkeampaa kierroslukua hyödynnetään parempien sahausolosuhteiden ja korkeamman nopeuden saavuttamiseksi. Särmäyssaha 7100 muodostaa keskeisen osan Söderhamn Erikssonin huoltoystävällistä ja moduuleihin perustuvaa särmäyssahajärjestelmää, joka vastaa kaikkiin mahdollisiin suoritus- ja kapasiteettitarpeisiin.



## Särmsaha 7100 TEKNISET TIEDOT

Pienin laudan pituus	1,5 m
Laudan paksuus	12–50 (80) mm
Suurin syöttönopeus	500 m/min
Mittasäätö	Sähkömekaaninen tehostin
Moottorin teho	2x55 (2x45–2x80) kW
Terien kierrosluku	4 000–6 000 kierr/min
Paino	3 200 kg

Tiedot ovat viitteellisiä ja annetaan sitoumuksetta.

