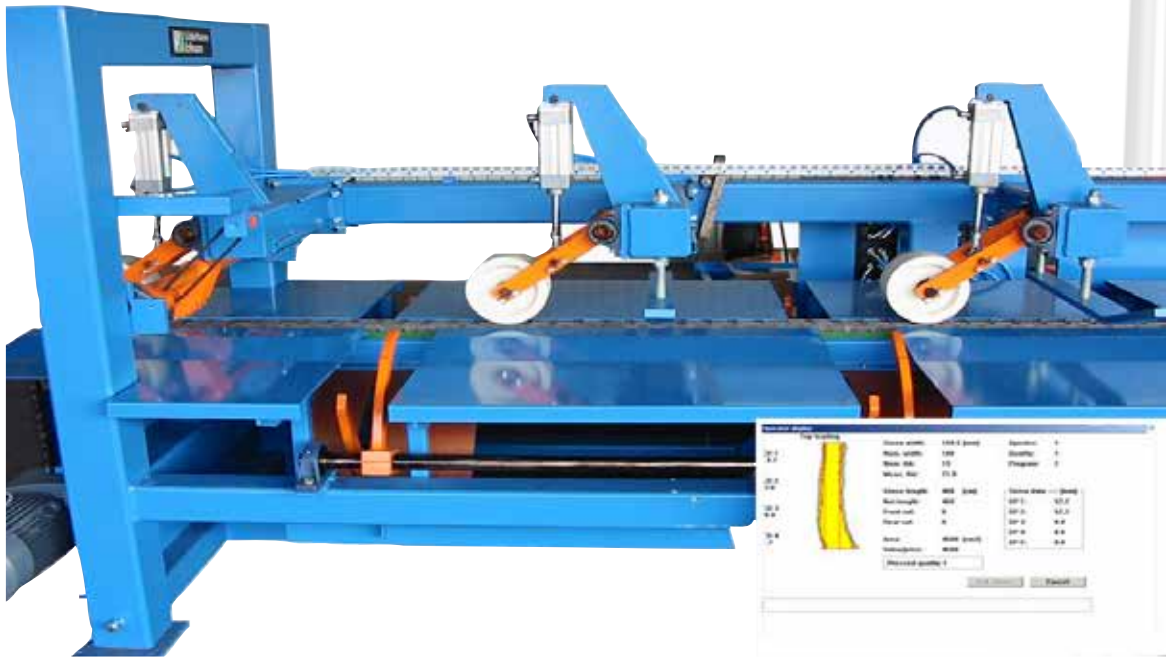
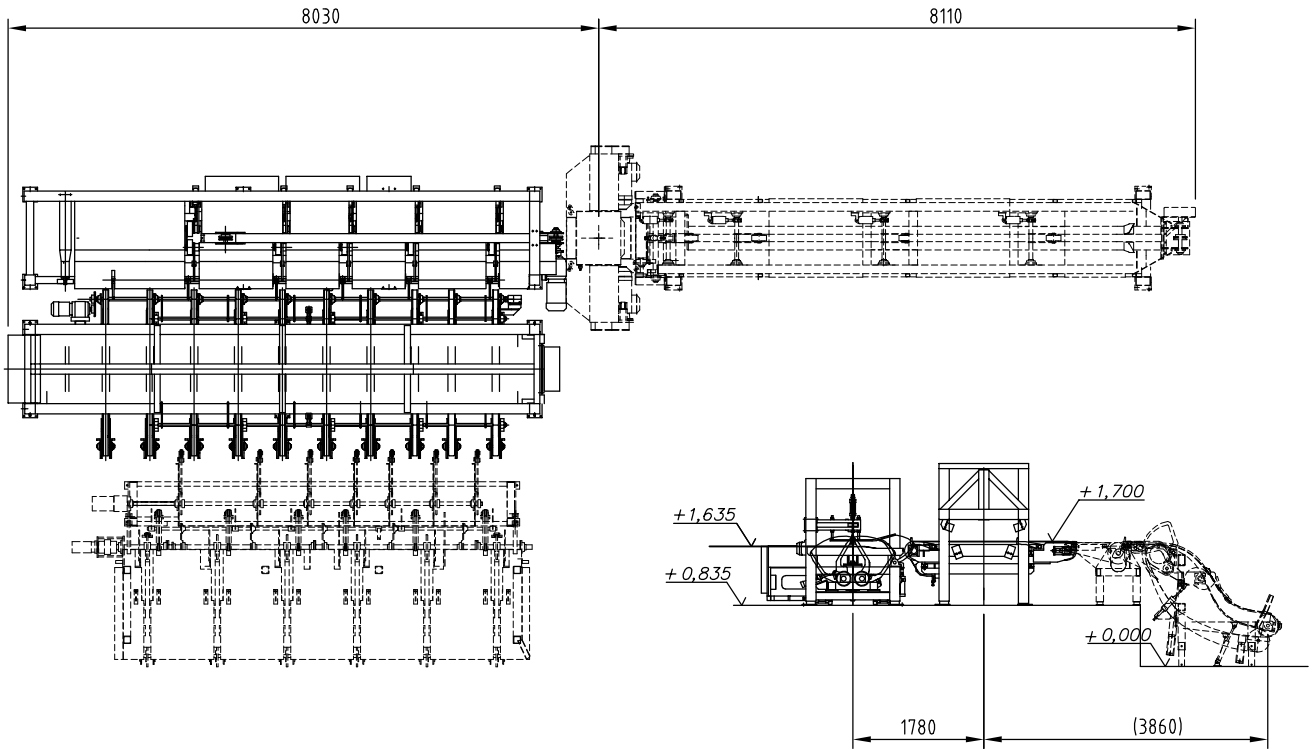


Millomatic



Optimoitu joustavuus

Millomatic on särmäysautomaatti ratkaisuihin, jotka asettavat alhaisempia kapasiteettivaatimuksia stabiliteetista ja monipuolisuudesta tinkimättä. Millomaticin teräväpiirtoon perustuva mittausjärjestelmä lukee laudan muodon vajaasärmän ollessa joko ylös- tai alaspäin. Rajattomien valintamahdollisuuksien ansiosta laudasta saadaan aina arvokkain tuote. Operaattorin valvoma särmäys mahdollistaa korkeimman kapasiteetin ja arvonsaannin miehittämättömän käytön antaessa jonkin verran alhaisemman kappalemäärän mutta tuoden muita etuja. Millomatic on itsestään selvä valinta vaadittaessa yksinkertaisuutta ja luotettavuutta kannattavuudesta tinkimättä.



Millomatic TEKNISET TIEDOT

Kapasiteetti, kappalemäärä	37 lautta/min
Laudan paksuus	15 - 50 mm tai 15 - 100 mm
Laudan leveys (särmäystä ennen)	80–700 mm
Päämoottorit	2,2 ja 5,5 kW
Paino	5 000 kg

Tiedot ovat viitteellisiä ja annetaan sitoumuksetta.

