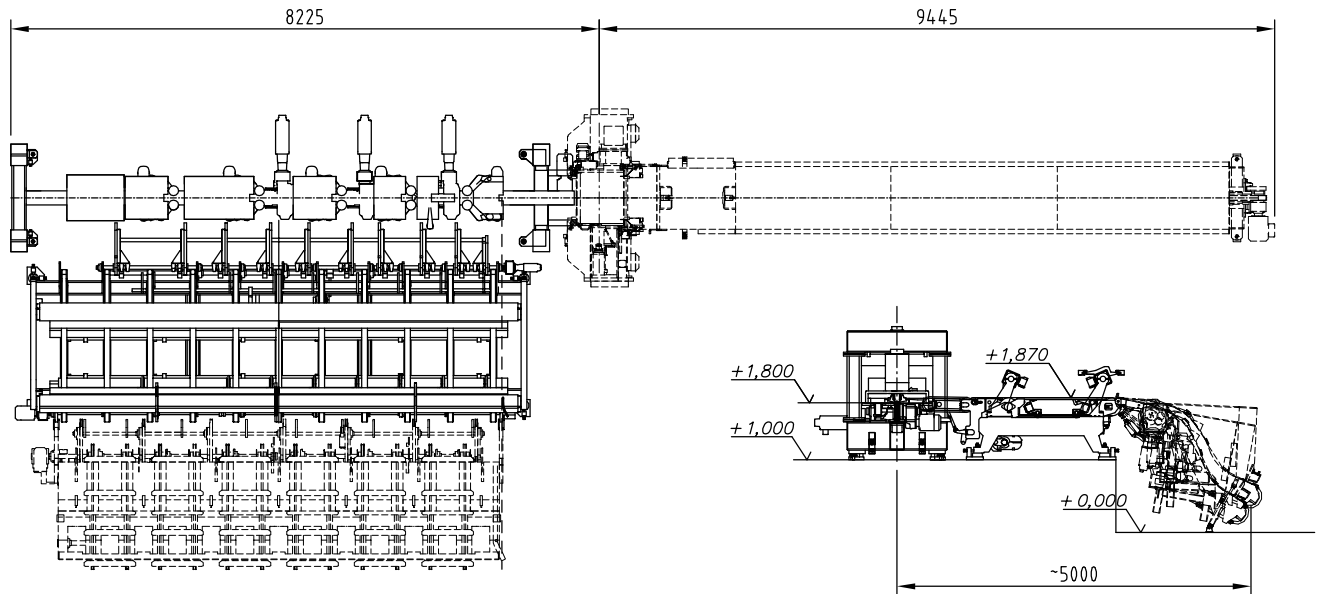


# Exeltec-särmäysautomaatti



## Suorituskykyinen särmäysteknologia

Exeltec nostaa suorituskykyiset särmäysautomaatit aivan uudelle tasolle. Tämä huipputeknologisten särmäysautomaattien sukupolvi on kehitetty nykyaikaisten sahauslinjojen tarpeesta lisätä tuotantotahtia sekä sen tosiasian pohjalta, että särmäysautomaatit tuovat ehdottomasti korkeimman arvonsaannin. Exeltec on rakennettu jopa 450 m/min syöttönopeuksille ja 80 kpl/min. Teräväpiirtoon perustuva mittajärjestelmä mittaa vajaasärmän ylhäältä ja alhaalta, mikä yhdistettynä rajattomiin teränvaihtomahdollisuuksiin mahdollistaa parhaimman tuoton kustakin laudasta sekä luotettavan lautavirran. Exeltec on rakennettu robottitekniikalla, joka vastaa ankarimpia teollisuusvaatimuksia ja perustuu Söderhamn Erikssonin yli 30-vuotiseen kokemukseen markkinoiden johtavana särmäysautomaattien valmistajana. Exeltec selviytyy huomispäivän kapasiteetille ja luotettavuudelle asetettavista vaatimuksista jo tänään.



## Exeltec-särmäysautomaatti TEKNISET TIEDOT

Laudan pituus	2,0–6,3 m
Laudan leveys (särmäystä ennen)	80–500 mm
Laudan paksuus	12–50 (100) mm
Syöttönopeus	450 m/min
Kapasiteetti, kappalemäärä	60 lautaa/min
Paino	10 000 kg*

\* mitta- ja syöttöyksikkö

Tiedot ovat viitteellisiä ja annetaan sitoumuksetta.

