

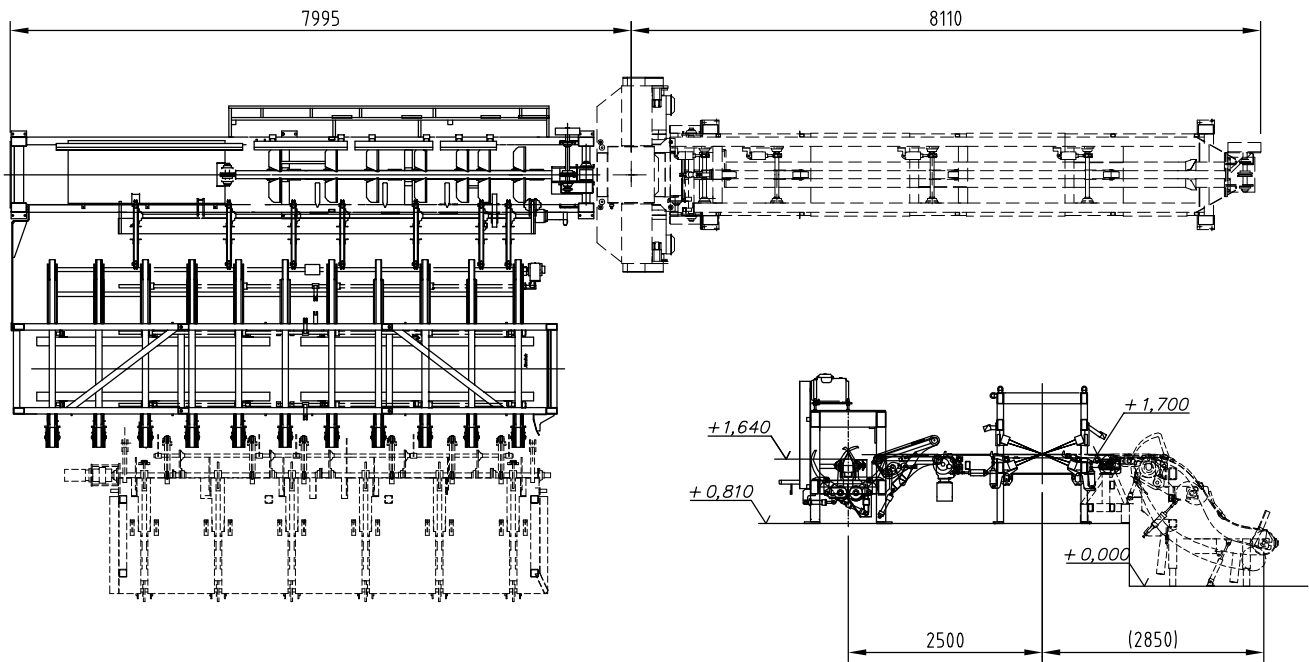


Edgar-särmäysautomaatti



Kapasiteetti ja tuotto

Edgar-särmäysautomaatti vastaa markkinoiden korkeimpiin kapasiteetti-, stabiliteetti- ja monipuolisuusvaatimuksiin. Edgarin teräväpiirtoon perustuva mittausjärjestelmä lukee laudan muodon vajaasärmän ollessa joko ylös- tai alaspäin. Rajattomien valintamahdollisuuksien ansiosta lauta-aineesta saadaan aina arvokkain tuote. Operaattorin valvoma särmäys mahdollistaa korkeimman kapasiteetin ja arvonsaannin miehittämättömän käytön antaessa jonkin verran alhaisemman kappalemäärän mutta tuoden muita etuja. Edgar ansaitsee maineensa markkinoiden luotettavimpana särmäysautomaatti.



Edgar-särmäysautomaatti

TEKNISET TIEDOT

Kapasiteetti, kappalemäärä	50 lautta/min
Laudan paksuus	12–50 mm tai 12–100 mm
Laudan leveys (särmäystä ennen)	80–500 mm
Päämoottorit	2,2 ja 7,5 kW
Paino	7 500 kg

Tiedot ovat viitteellisiä ja annetaan sitoumuksetta.

