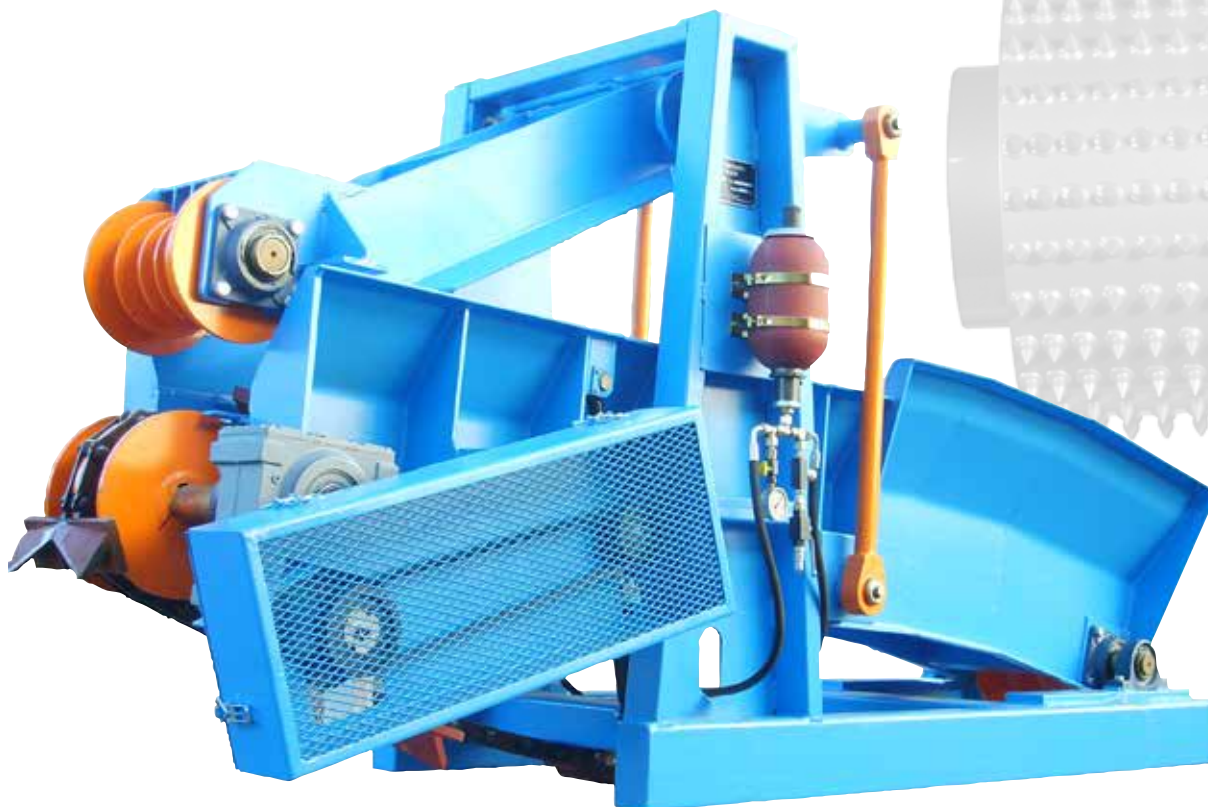
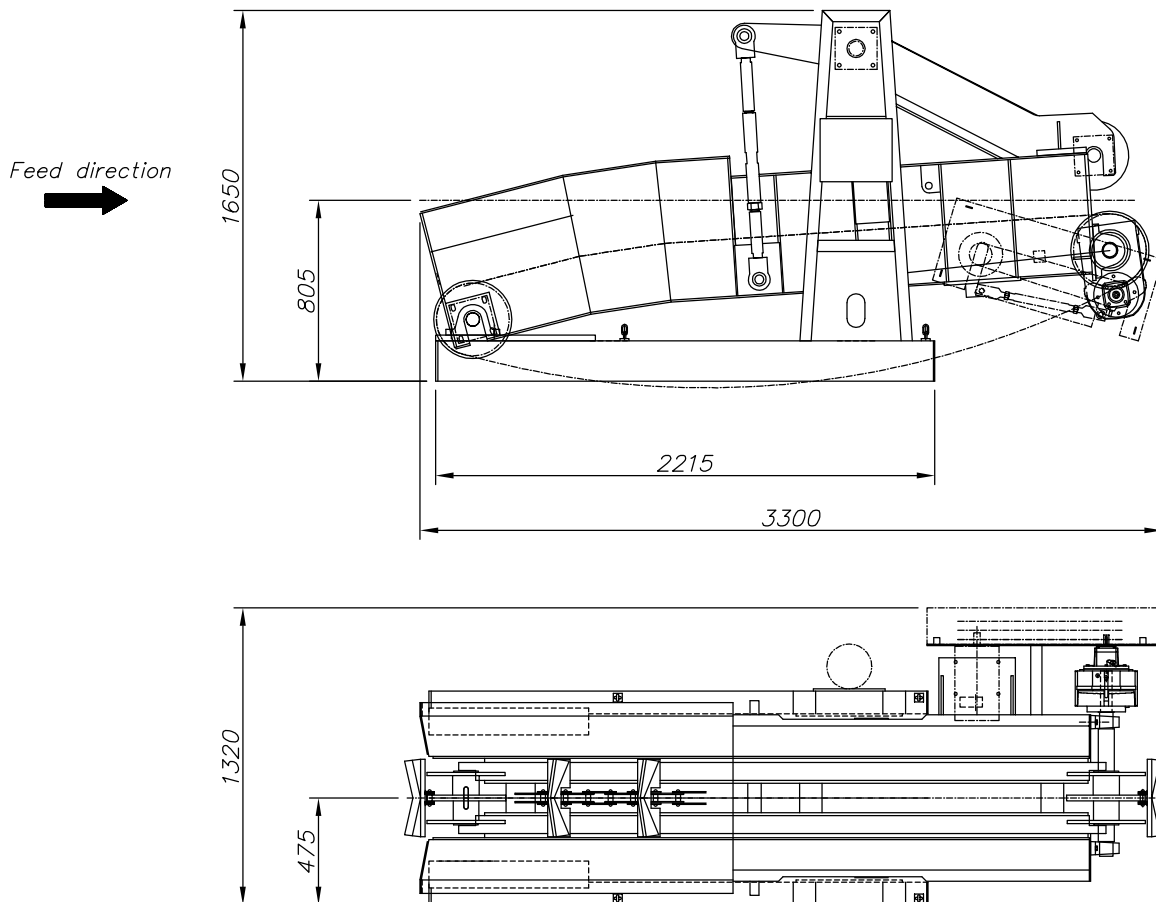


CIM 60



Keskittää tukin

CIM 60 on Söderhamn Erikssonin jämerä ja kustannustehokas kuorimakoneen syöttölaite. CIM 60 keskittää tukin erinomaisella käyttövarmuudella kuorimakoneeseen. Sen itsekeskittävä toiminto mahdollistaa, että tukkeja syötetään peräjälkeen, mikä maksimoi kuorintalinjan tuotannon. Keskittävällä syötöllä ja hyvällä ohjauksella CIM 60 parantaa kuorintatulosta ja linjasyöttöä, minkä johdosta keskeytykset ja kuluminen minimoidaan. CIM 60 on hyvin arvostettu huoltoa ja korjauksia helpottavan yksinkertaisen ja jämerän rakenteensa johdosta, mikä tekee siitä kiistattoman vaihtoehdon kuorintalinjaa valittaessa.



CIM 60 TEKNISET TIEDOT

Tukin halkaisija	10–65 cm
Suurin syöttönopeus	65 m/min
Moottori	4 kW
Keskittäminen	Kaasuhydraulinen
Paino	1 800 kg

Tiedot ovat viitteellisiä ja annetaan sitoumuksetta.

