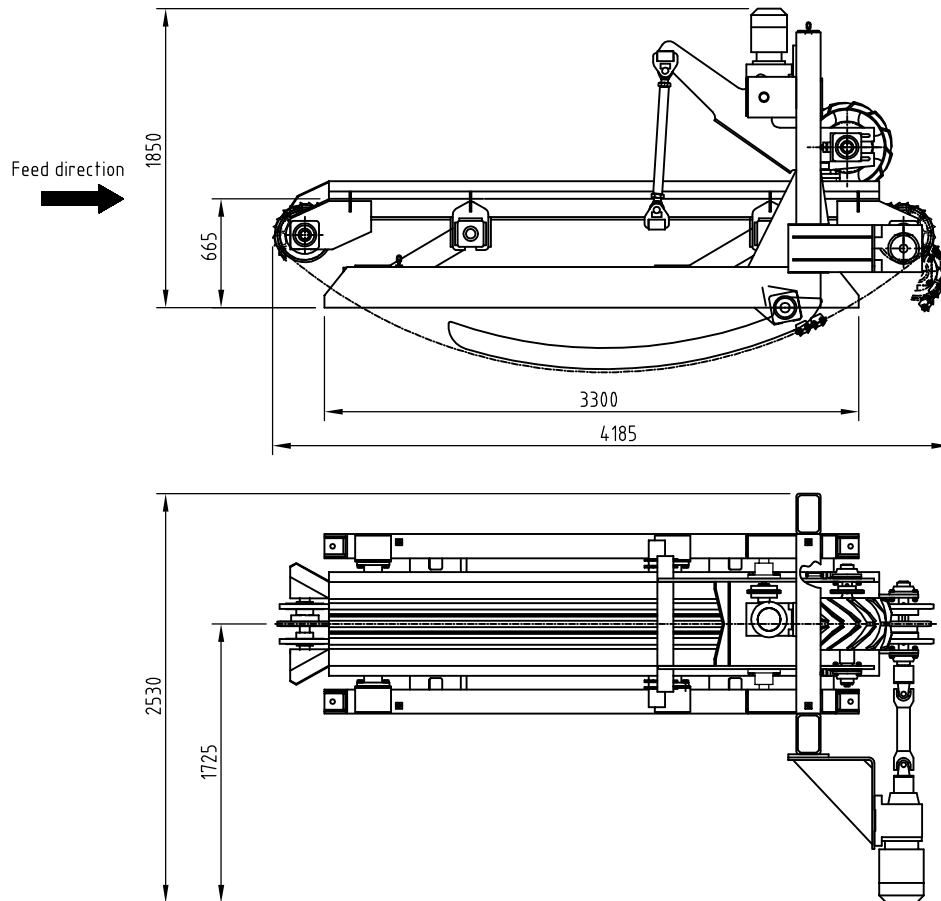


CIM 500



Tehokas kuorintalinja

CIM 500 on jämerä ja hintansa arvoinen syöttökuljetin, joka on erinomaisen käyttövarma. Itsekeskittävän toiminnon ja paineilmaohjauksen avulla kuorinta voi tapahtua ilman tukkirakojä. Tuottavuus voidaan nostaa ehdottomalle huipputasolle samanaikaisesti, kun puuvahinkojen ja huollon tarve vähenevät ja laatu paranee yleisesti. CIM 500 on arvostettu sahan kuorintalinjan kuljetin. Varsinkin huoltoteknikot ylistävät sen yksinkertaista ja jämerää rakennetta.



CIM 500 TEKNISET TIEDOT

Tukin halkaisija	6–50 m
Suurin syöttönopeus	130 m/min
Päämoottori	7,5 kW
Ylävetorulla	4,0 kW
Kuljettimen keskittäminen	Ilmapalkeet
Paino	3 200 kg

Tiedot ovat viitteellisiä ja annetaan sitoumuksetta.

