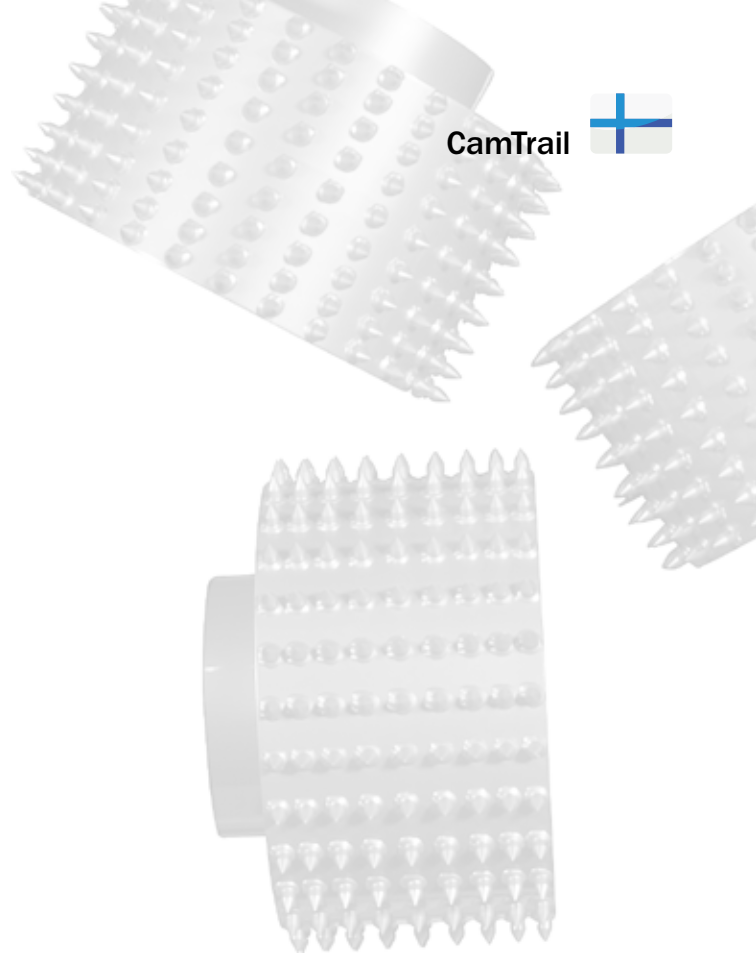
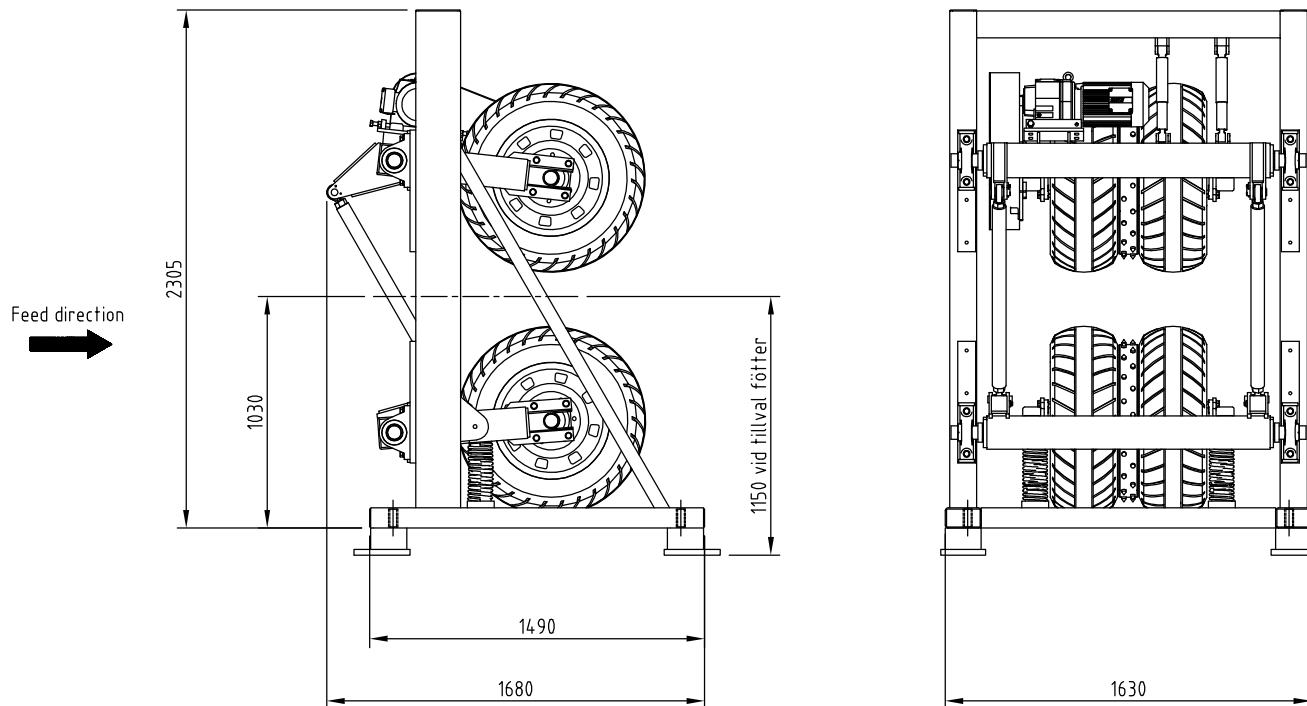


# CamTrail



## Varovainen kuorinta

CamTrail on Söderhamn Erikssonin jämerä ohjauslaite. Ohjauslaite asennetaan Cambio-kuorintakoneen perään ja estää tukkia heittelemästä tai pyörimästä. Varman syötön ansiosta kuorintatulos paranee, aiheuttaa vähemmän käyttöhäiriöitä ja pienentää kulumista. CamTrail on varustettu kaksinkertaisilla pyörien kannattimilla, mikä takaa vakaan ja kustannustehokkaan rakenteen. CamTrailin luotettavuus, minimaalinen huoltotarve ja alhaiset käyttökustannukset tekevät siitä itsestään selvän Cambio-kuorintalinjojen lisävarustuksen.



## CamTrail TEKNISET TIEDOT

Syöttönopeus	Mukautetaan kuorintalinjaan
Moottori	2,2 kW
Paino	1 400 kg

Tiedot ovat viitteellisiä ja annetaan sitoumuksetta.

