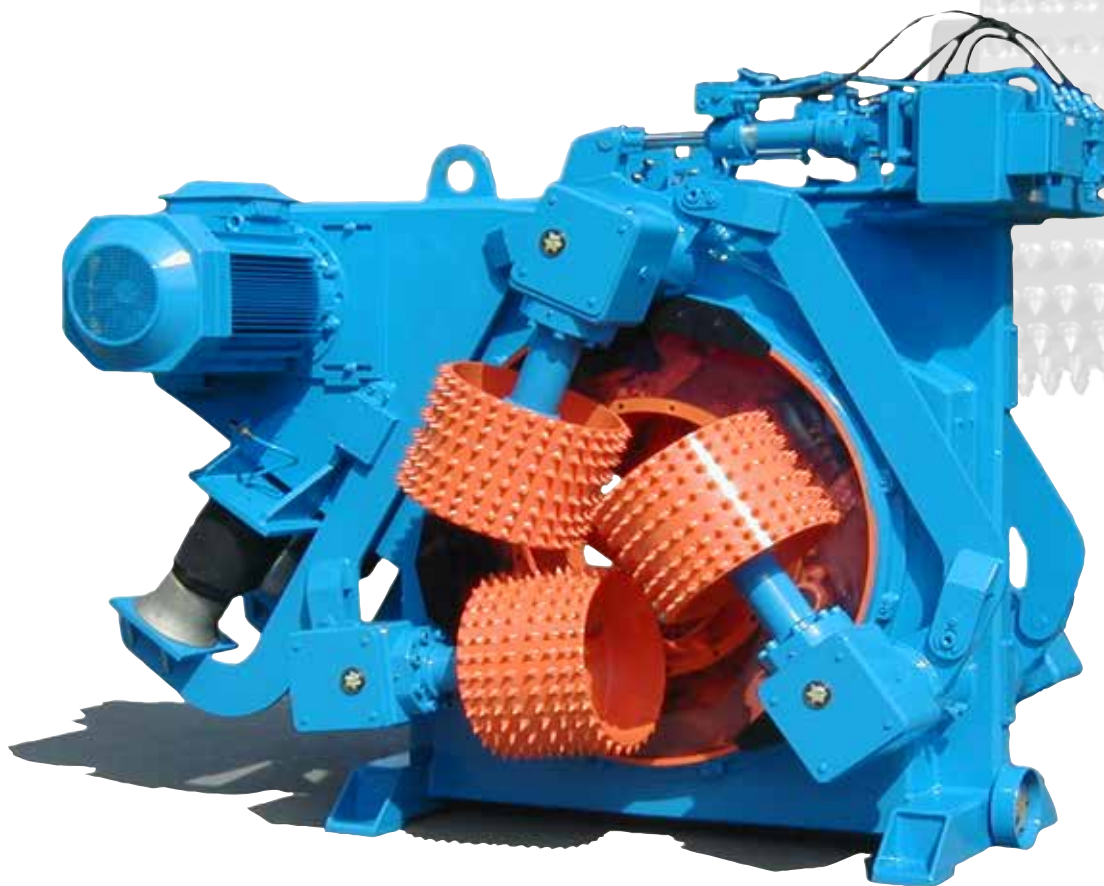
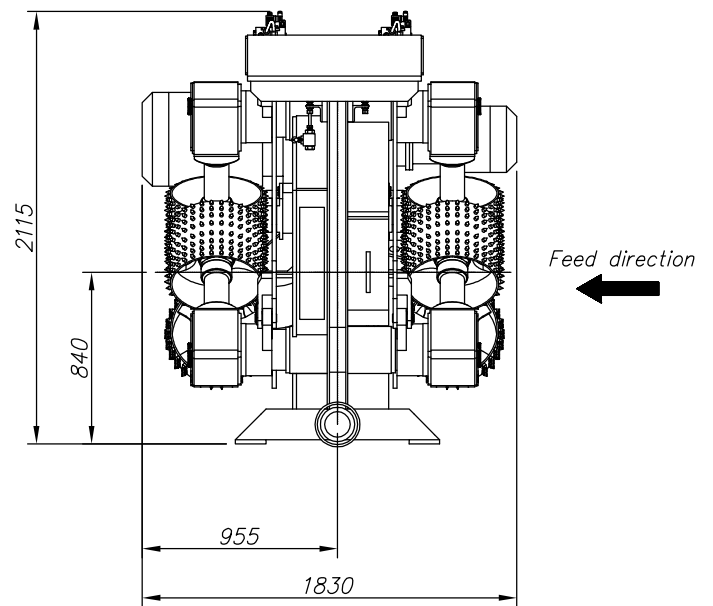
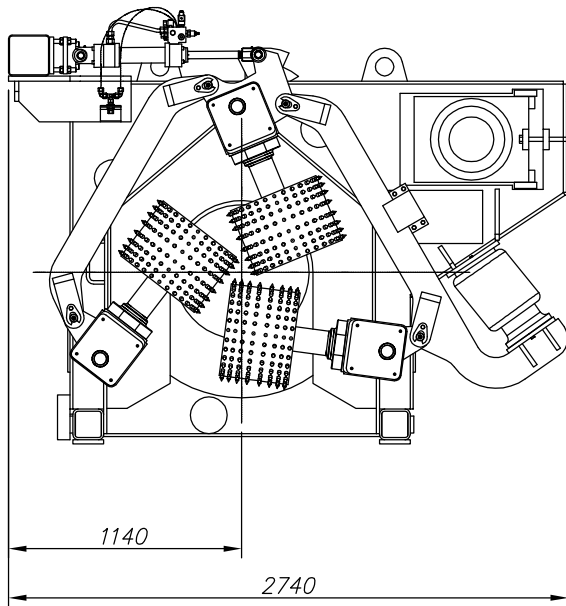


# CAMBIO® 680



## Monipuolista laatukuorintaa

CAMBIO 680 on jämerä ja monipuolinen kuorimakone, joka on rakennettu kuorimaan monen eri läpimitan paksuisia tukkeja. Luotettavuutensa, huoltoystävällisyytensä ja alhaisten käyttökustannusten ansiosta CAMBIO 680 on sahojen, vaneritehtaiden ja muun prosessiteollisuuden suosima kaikkialla maailmassa. Kolmiosyöttölaite sekä pneumaattisesti ohjatut kovametallipaloilla varustetut kuorimaterät ovat ensiluokkaisen kuorintatuloksen joitakin osatekijöitä. CAMBIO 680 vapauttaa kompromisseista. Kuoritut tukit aina ilman puuvahinkoja!



## CAMBIO 680 TEKNISET TIEDOT

Suurin syöttönopeus	65 m/min
Roottorin aukko	680 mm
Pienin tukin halkaisija	100 mm
Roottori	55 kW
Syöttölaitteen moottori	11 kW
Paino	5 500 kg

Tiedot ovat viitteellisiä ja annetaan sitoumuksetta.

