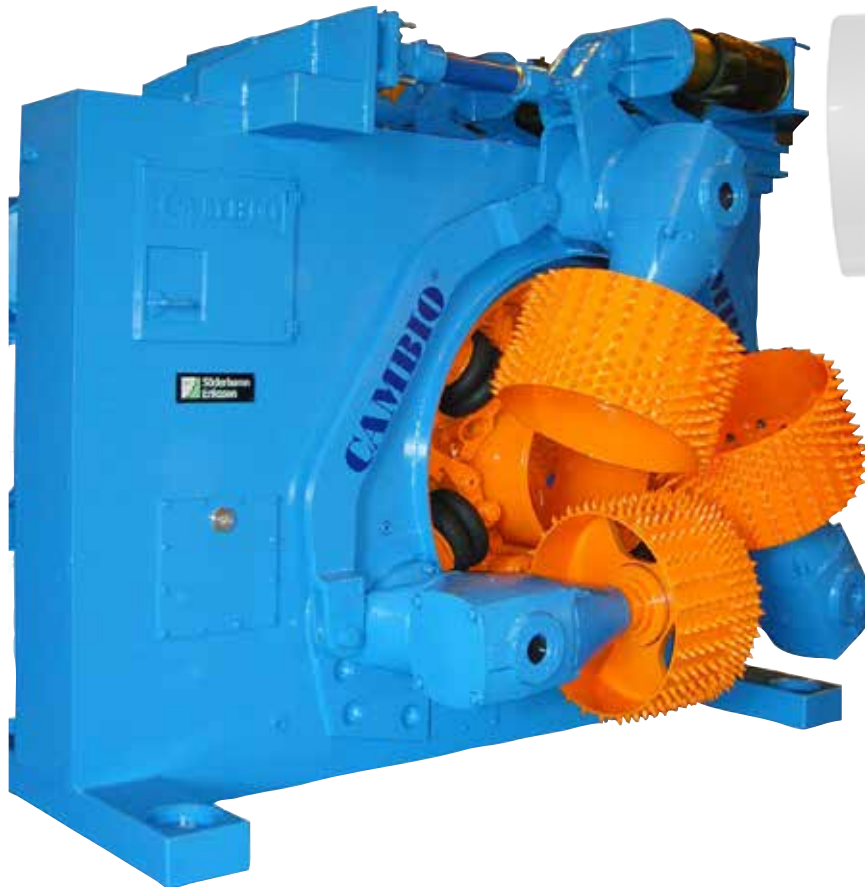
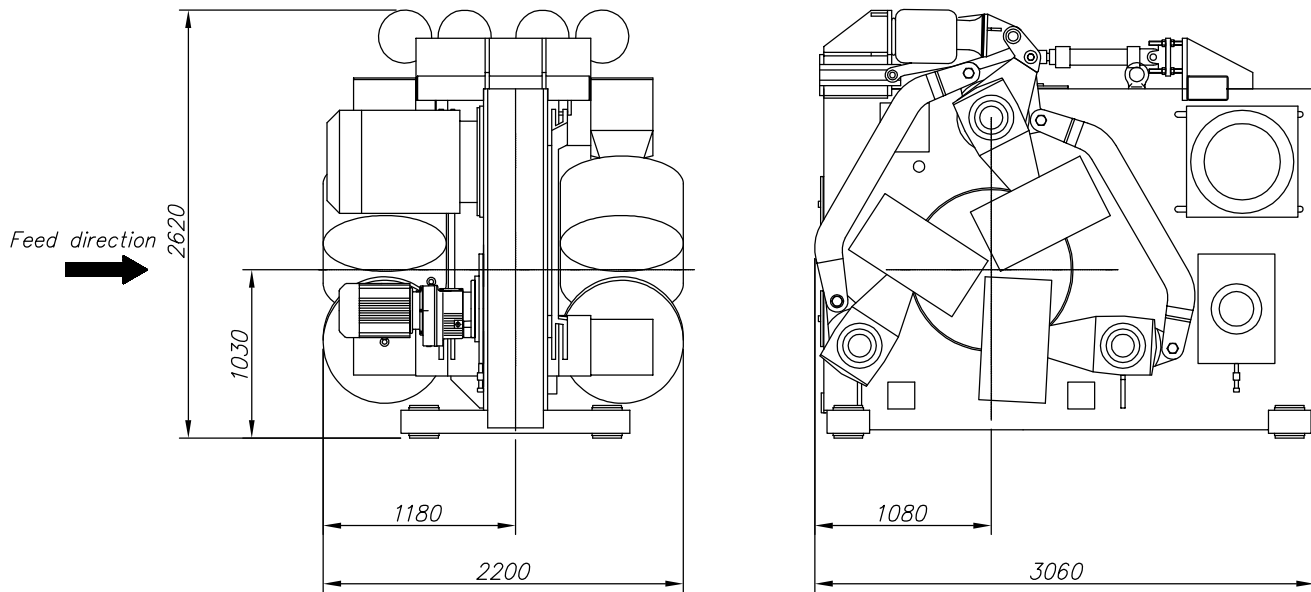


CAMBIO® 600



Korkeatasoista kuorintaa

CAMBIO 600 on uusi, jämerä ja erittäin nopea useimpien erimittaisten tukkien kuorimakone. Sen suorituskyky, luotettavuus, vähäinen huoltotarve ja alhaiset käyttökustannukset tekevät siitä luokkansa voittajan sahoilla ympäri maailmaa. Pneumaattisesti ohjatut kovametallipaloilla varustetut kuorimaterät voidaan avata, jos tukki on pysäytettävä koneessa (lisävaruste). CAMBIO 600 vapauttaa kompromisseista. Kuorittuja tukkeja ilman kuituhävikkiä!



CAMBIO 600 TEKNISET TIEDOT

Syöttönopeus jopa	130 m/min
Roottorin aukko	620 mm
Tukin pienin halkaisija	100 mm
Roottori	75 kW
Syöttölaitteen moottori	15 kW
Roottorin voitelu	Paineilma
Paino	10 500 kg

Tiedot ovat viitteellisiä ja annetaan sitoumuksetta.

