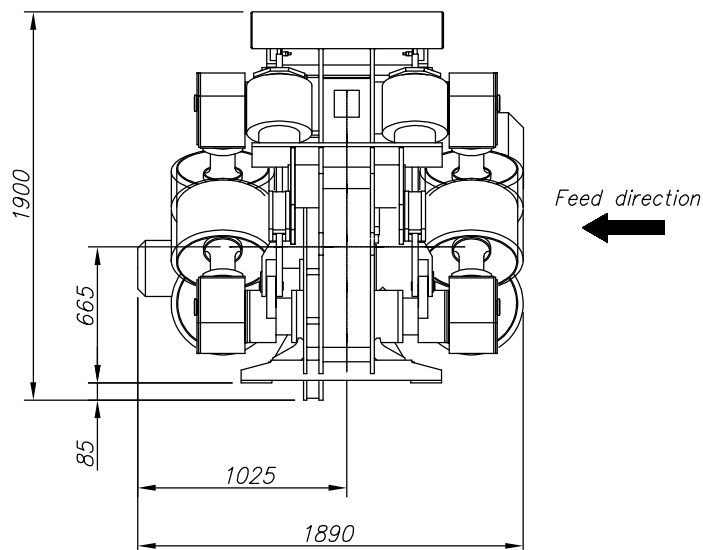
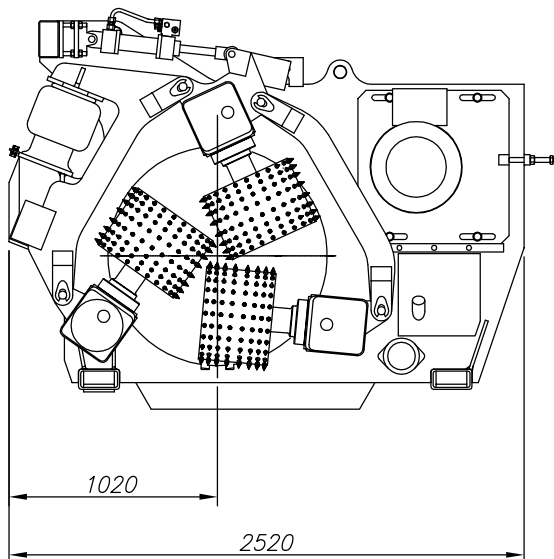


CAMBIO® 500



Suurnopeuskuorintaa

CAMBIO 500 on voimakas ja nopea pienimittaisten tukkien kuorintakone. Johtavat sahat ja puuteollisuuslaitokset maailman ympäri valitsevat CAMBIO 500 sen suuren luotettavuuden, huoltoystävällisyyden ja äärimmäisen alhaisten käyttökustannusten johdosta. Kolmiosyöttölaite sekä pneumaattisesti ohjatut, kovametallipaloilla varustetut kuorimaterät ovat ensiluokkaisen kuorintatuloksen joitakin osatekijöitä. CAMBIO 500 vapauttaa kompromisseista. Kuoritut tukit aina ilman puuvahinkoja!



CAMBIO 500 TEKNISET TIEDOT

Suurin syöttönopeus	120 m/min
Roottorin aukko	495 mm
Pienin tukin halkaisija	90 mm
Roottori	55 kW
Syöttölaitteen moottori	11 kW
Roottorin voitelu	0,18 kW
Paino	5 000 kg

Tiedot ovat viitteellisiä ja annetaan sitoumuksetta.

