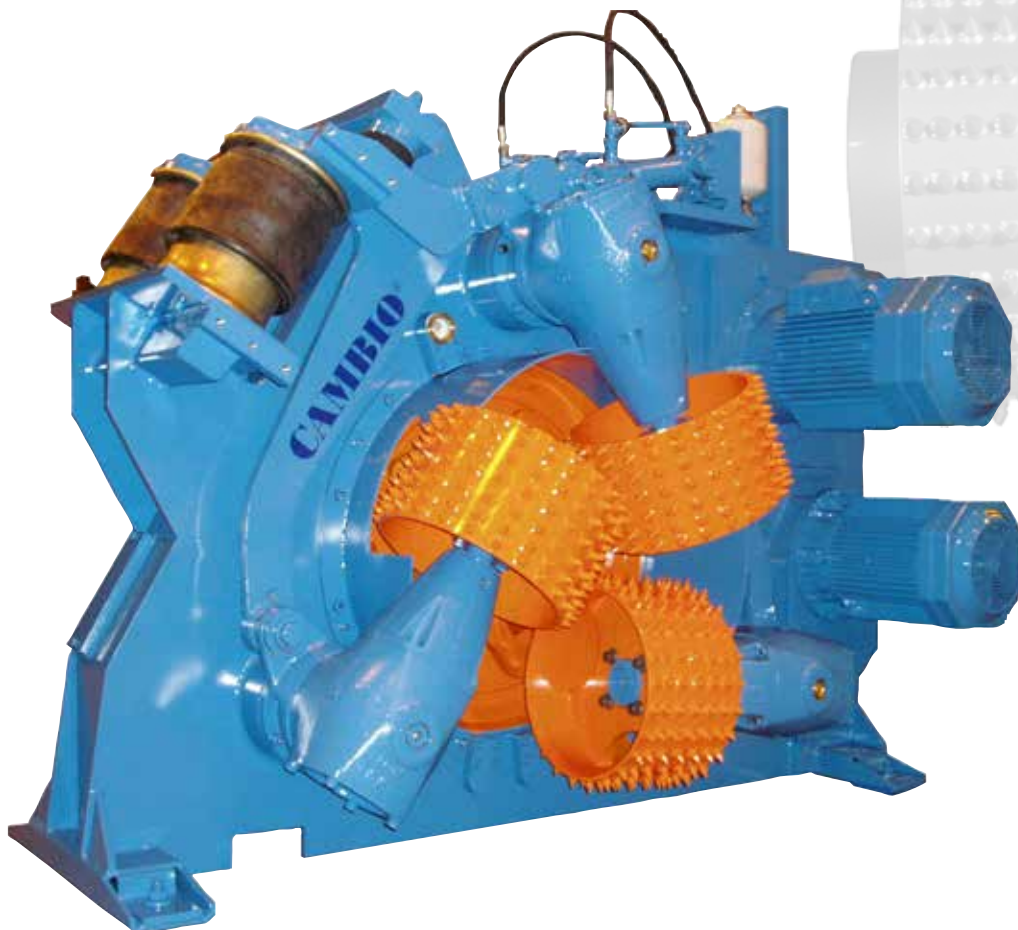
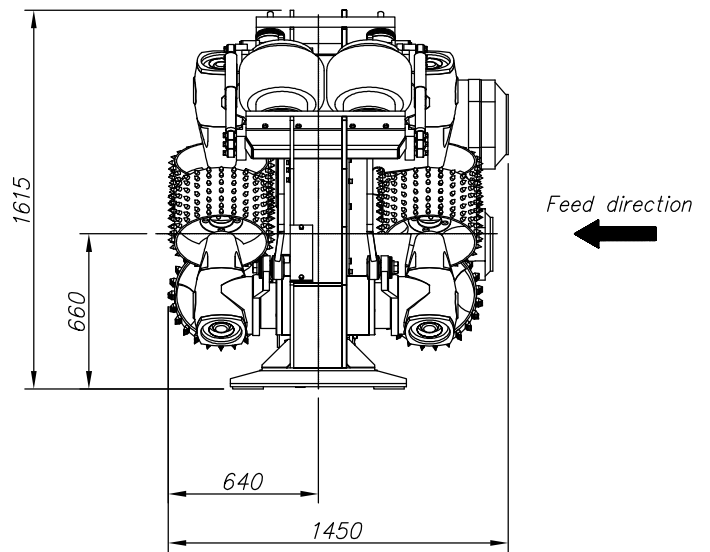
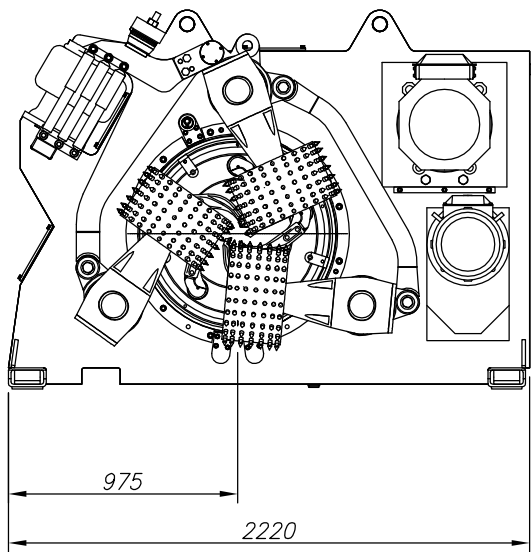


# CAMBIO® 460



## Pienpuun kuorintaa

CAMBIO 460 on uusi, jämerä pienpuun kuorintaan tarkoitettu suurnopeuskone. Sen yksinkertainen rakenne, luotettavuus, vähäinen huoltotarve ja alhaiset käyttökustannukset tekevät siitä luokkansa voittajan sahoilla ympäri maailmaa. Kolmiosyöttölaite, pneumaattisesti ohjatut kuorimaterät kovametallipaloilla ja pneumaattisella tukkia puristavalla syöttölaitteella, ovat ensiluokkaisen kuorintatuloksen joitakin osatekijöitä. CAMBIO 460 vapauttaa kompromisseista. CAMBIO 460 tuottaa aina kuorittuja tukkeja ilman kuituhävikkiä!



## CAMBIO 460 TEKNISET TIEDOT

Syöttönopeus	90 m/min
Roottorin aukko	460 mm
Tukin pienin halkaisija	65 mm
Roottorin moottori	30 kW
Syöttölaitteen moottori	7,5 kW
Paino	3 150 kg

Tiedot ovat viitteellisiä ja annetaan sitoumuksetta.

