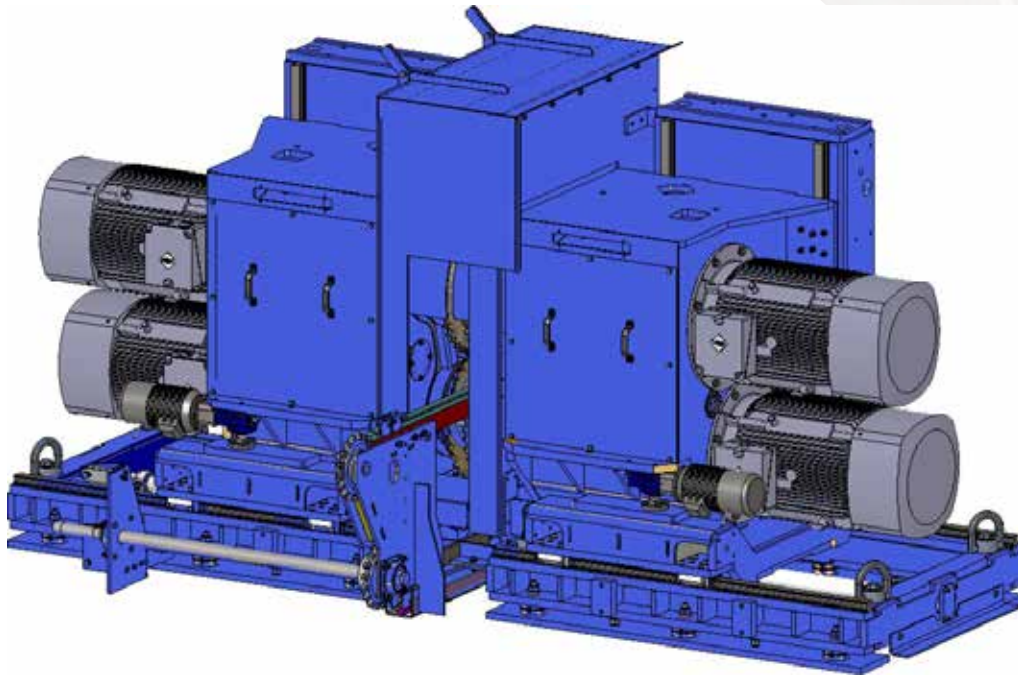
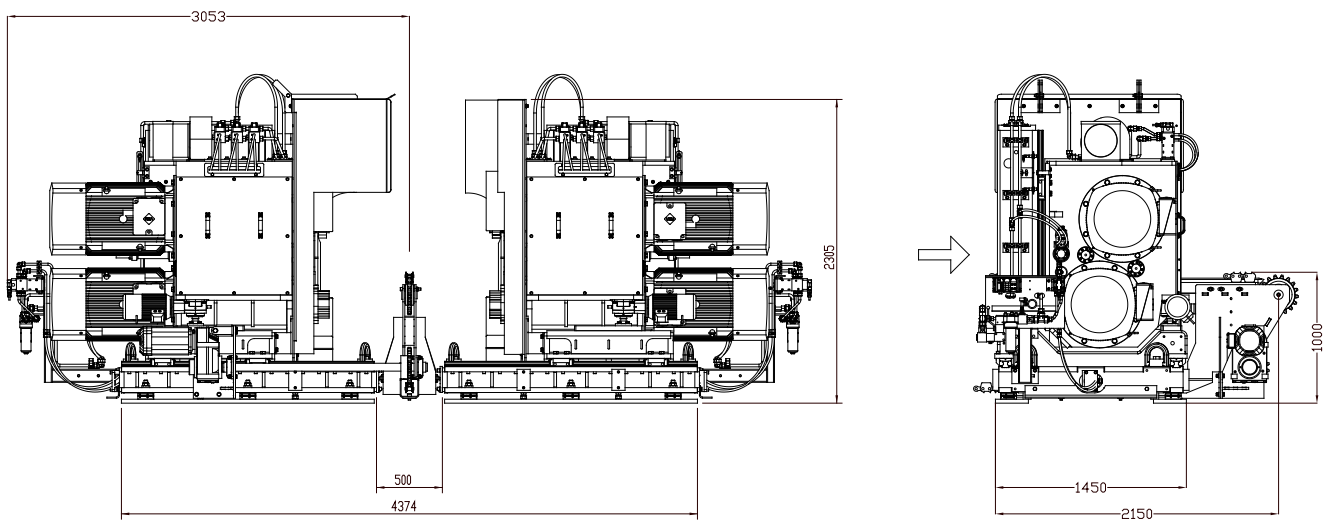


Eurosaw S4D



Joustavuus, täsmällisyys ja kapasiteetti

Eurosaw S4 D on säädettävä kaksoisakselilla varustettu pyörösaha tukeille tai pelkalle. Eurosaw S4 D on kehittynyt menestyksekkästä pyörösahaohjelmastamme, ja sen hyviin ominaisuuksiin kuuluu neljä säädettävää teleskooppiakseleille asennettua pyöröterää, jotka mahdollistavat salamannopeat säädöt. S4D voidaan myös varustaa kuttereilla, jotka rajoittavat maksimaalista viiltokorkeutta tukkia sahattaessa. Tekniikka, jossa kaksoisakseleille asennetut terät kohtaavat, takaavat sekä korkeimman mahdollisen suorituskyvyn että parhaan tuotelaadun. Äärimmäisen hyvin mitoitettujen tarkkuussaha-akseleiden ansiosta Eurosaw S4 D vastaa kaikkein korkeimpiin suorituskykyvaatimuksiin. Käyttäjän osalta se merkitsee oikeinmitoitettua tuotetta, minimaalista sahanterän vaihtoon kuluvaa aikaa ja mahdollisuuksia tuottaa useampaa mitta. Eurosaw S4 D palkitsee yksinkertaisesti markkinoiden parhaalla suorituskyvyllä.



EuroSaw S4 D TEKNISET TIEDOT

Suurin syöttönopeus	150 m/min
Suurin pelkan mitta (l x k)	450×545 mm
Pienin pelkan mitta (l x k)	70×75 mm
Päämoottorit, korkeintaan	4×200 kW
Syöttölaitteen moottori	2×5,5 kW
Paino	23 000 kg

Tiedot ovat viitteellisiä ja annetaan sitoumuksetta.

