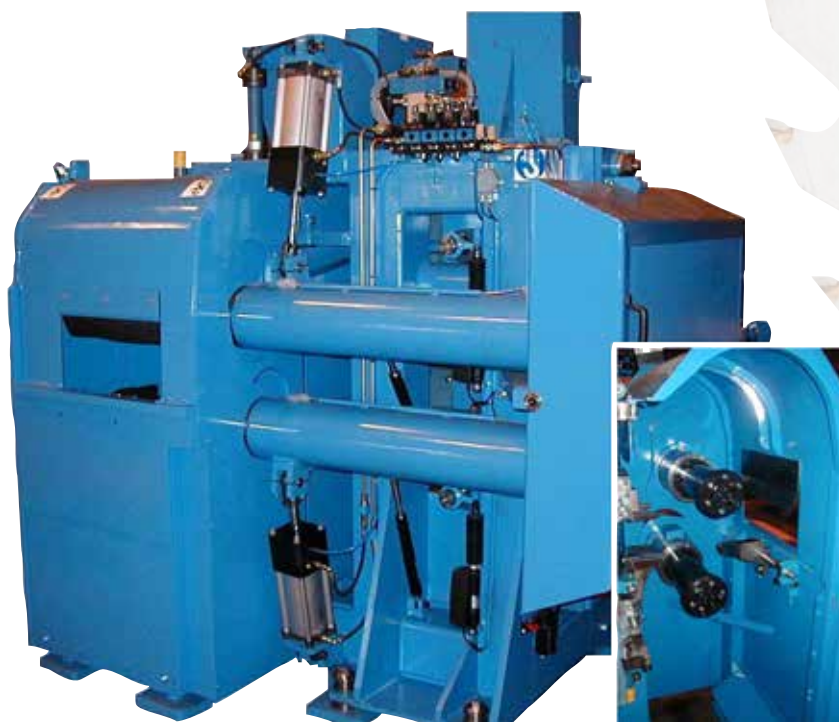


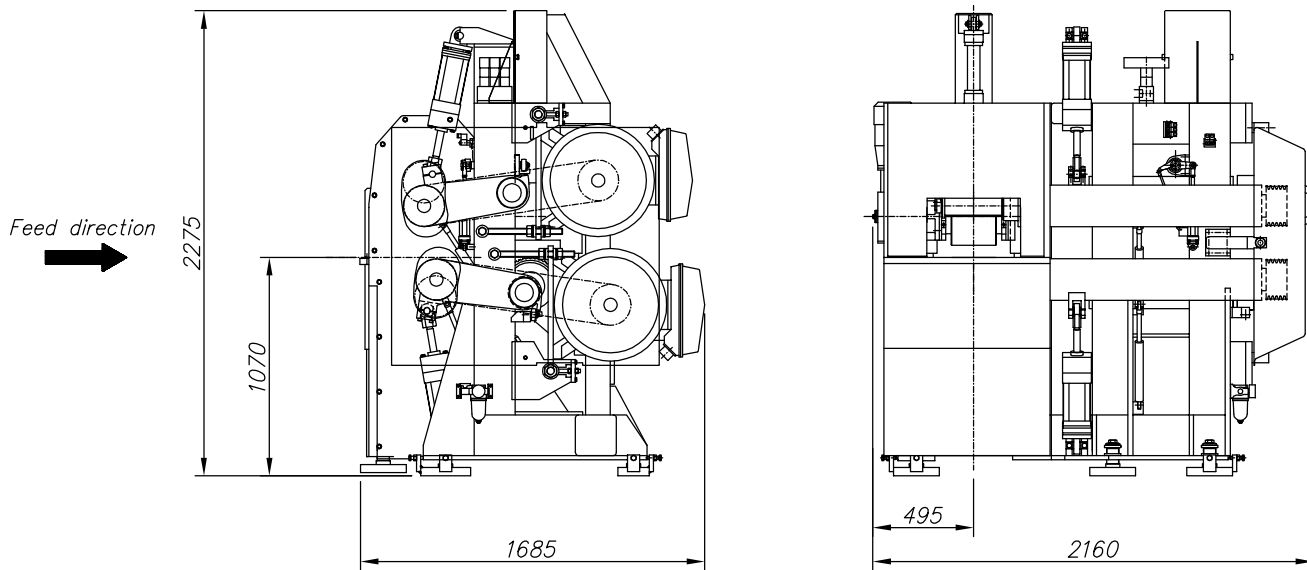
Euromill S



Älykkäät pienpuuratkaisut

Euromill S on pienpuusaha, joka viimeistelee kaarisahattuja sivu- ja keskilautoja pelkasta. Kompakti kone ja sen ainutlaatuiset ominaisuudet mahdollistavat korkeat syöttönopeudet ja korkean tuoton sekä erinomaiset puupinnat, jotka ovat menestyvän sahatuotannon tärkeitä ominaisuuksia.

Euromill S -sahaan kuuluu sekä pysty- että sivusuunnassa säädettävät teräakselit, kuten myös tarkkuuslaakerit terien säätöön, jotka antavat lopputuotteelle erinomaiset pinnat. Kaksoisakselirakenne takaa ensiluokkaisen suorituskyvyn ja mittatarkkuuden. Yhdessä pelkkahakkurin kanssa Euromill S tarjoaa kannattavan ratkaisun pienpuun käsittelyyn – juuri teille.



Euromill S TEKNISET TIEDOT

Suurin syöttönopeus	150 m/min
Suurin pelkan mitta (l x k)	200×175 mm
Pienin pelkan mitta (l x k)	50×50 mm
Päämoottorit, korkeintaan	2×110 kW
Syöttölaitteen moottori	2×3 kW
Paino	5 000 kg

Tiedot ovat viitteellisiä ja annetaan sitoumuksetta.

