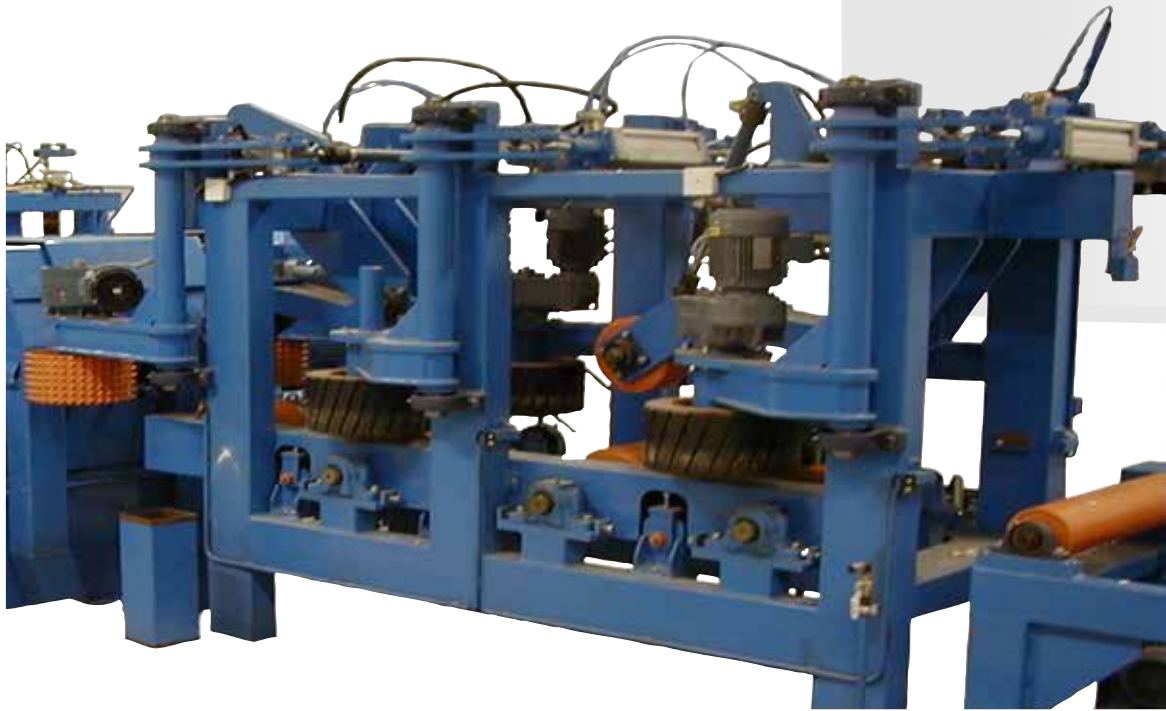


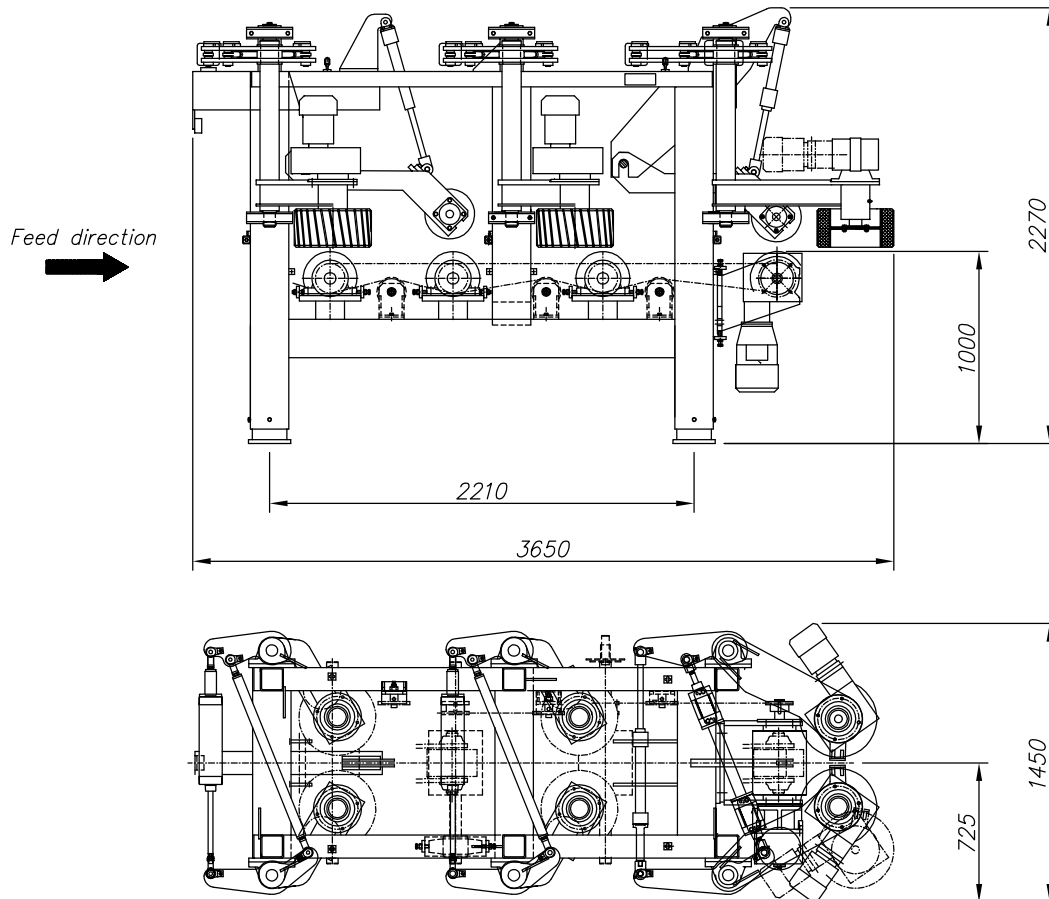


Syöttölaite 433



Parempi pelkansyöttö

Pelkan syöttö on hyvin ratkaiseva, mutta usein laiminlyöty mahdollisimman korkean tuoton peruste. Söderhamn Erikssonin syöttölaite 433 on jämerä suora- tai käyräsahaukseen tarkoitettu kone. Se on mukautettu korkeille nopeuksille pienpuun syötössä ja alhaisemmalle nopeudelle suurikokoisia puita syötettäessä. Syöttölaite asemoi moitteettomasti tinkimättä tuotantonopeudesta. Syöttölaite 433 mahdollistaa huomion kiinnittämisen sahausprosessin muihin osiin. Palkkiona on vähemmän ongelmia ja suurempi tuotto.



Syöttölaite 433

TEKNISET TIEDOT

Suurin pelkan leveys	650 mm
Pienin pelkan leveys	100 mm
Asemointi	Mekaaninen, suora- tai käyräsahaus
Asemointiyksikkö	Pneumaattinen, keskittävä ja puoliuiva
Moottorit	4 kW, 6x1,1 kW
Paino	6 000 kg

Tiedot ovat viitteellisiä ja annetaan sitoumuksetta.

