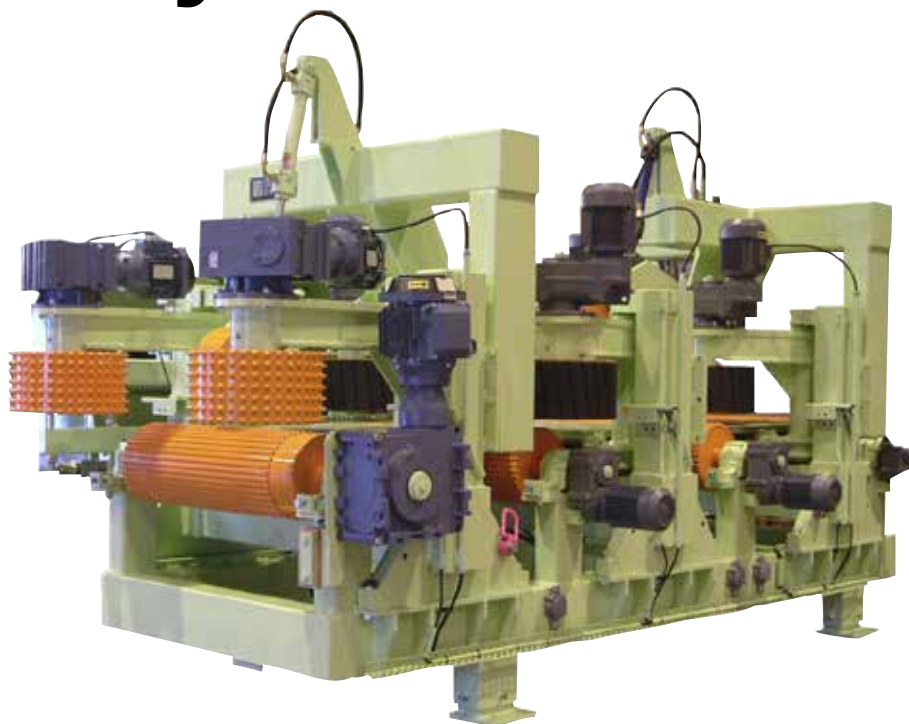
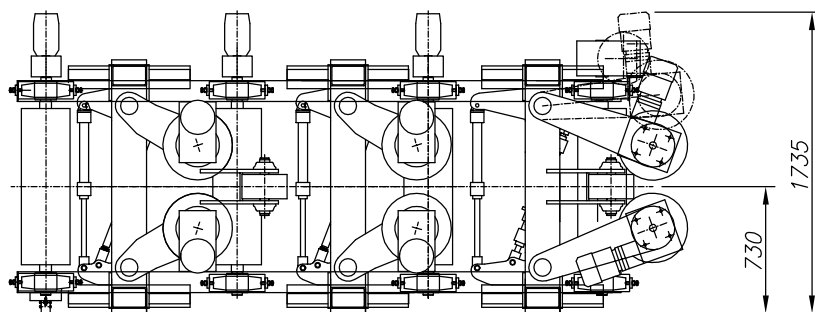
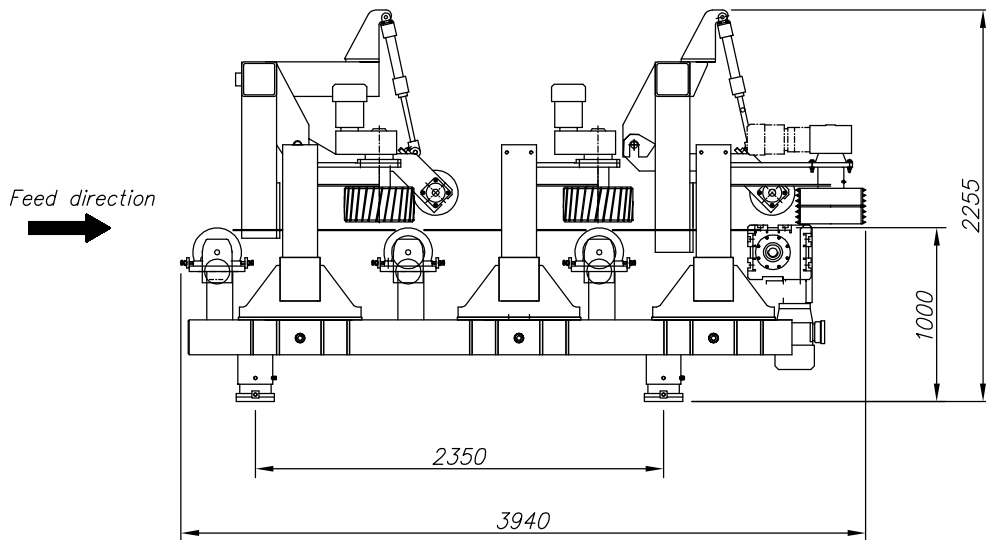


Syöttölaite 430



Virheetön pelkan syöttö

Pelkan syöttö on hyvin ratkaiseva, mutta usein laiminlyöty mahdollisimman korkean tuoton peruste. Söderhamn Erikssonin syöttölaite 430 on jämerä suora- tai käyräsahaukseen tarkoitettu syöttölaite. Se on mukautettu korkeille syöttönopeuksille ja suurikokoisille puille. Syöttölaite asemoi moitteettomasti tinkimättä korkeimmasta mahdollisesta tuotantonopeudesta. Syöttölaite 430 mahdollistaa huomion kiinnittämisen sahausprosessin muihin osiin. Palkkiona on vähemmän ongelmia ja suurempi tuotto.



Syöttölaite 430

TEKNISET TIEDOT

Suurin pelkan leveys	650 mm
Pienin pelkan leveys	100 mm
Asemointi	Mekaaninen, suora- tai käyräsahaus
Asemointiyksikkö	Hydraulinen, keskittävä ja puoliuiva
Moottorit	4 kW, 6x1,1 kW, 3x0,75 kW
Paino	7000 kg

Tiedot ovat viitteellisiä ja annetaan sitoumuksetta.

