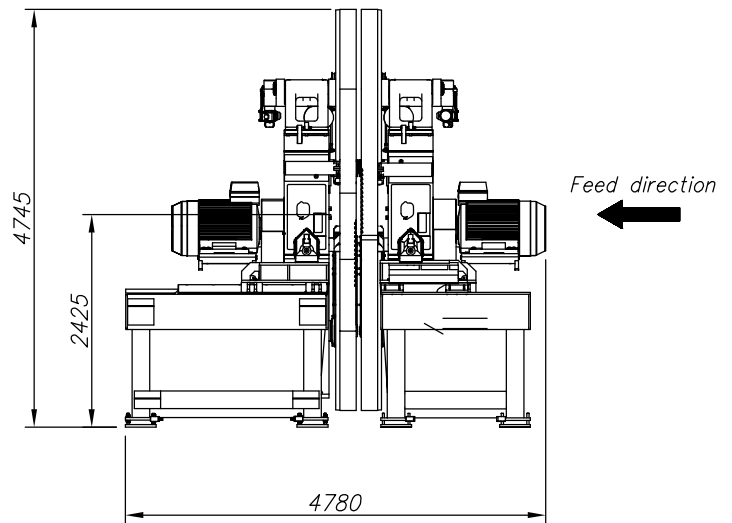
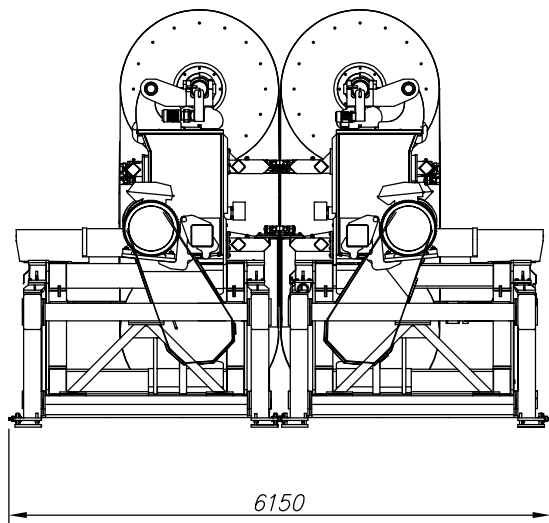


Logmaster HPS



Vannesahauksen uusi ulottuvuus

Logmaster HPS nostaa korkean nopeuden sahauksen aivan uudelle tasolle. Äärimmäisen korkea suorituskyky ja ohuet sahausraot nostavat tuottavuuden aivan uusiin ulottuvuuksiin. Logmaster HPS on kehitetty jopa 180 m/min syöttönopeuksille ja 100 m/sek vannenopeuksille erinomaiseen mittatarkkuuteen yhdistettynä. Juuri kehitetyn itsekorjaavan elektronisen valvontajärjestelmän ansiosta vannesaha on erittäin käyttövarma ja luotettava. Logmaster HPS voidaan toimittaa joko tukki- tai pelkkasahana, pelkkahakkurin kanssa tai ilman, sekä yhdistettynä profilointi- ja kaarisahaustekniikkaan. Logmaster HPS vastaa jo tänään sahateollisuuden tuleviin vaatimuksiin!



Logmaster HPS TEKNISET TIEDOT

Pyörän halkaisija	1 800 tai 2 000 mm
Pyörän leveys	210 tai 230 mm
Terän paksuus	1,47 mm
Terän kireys	125–175 N/mm ²
Terän nopeus	52–100 m/s
Syöttönopeus	60–180 m/min
Päämoottorit	110–160 kW
Suurin kappaleen korkeus, vakio	700 mm
Paino sahayksikköä kohden	12 000 kg

Tiedot ovat viitteellisiä ja annetaan sitoumuksetta.

