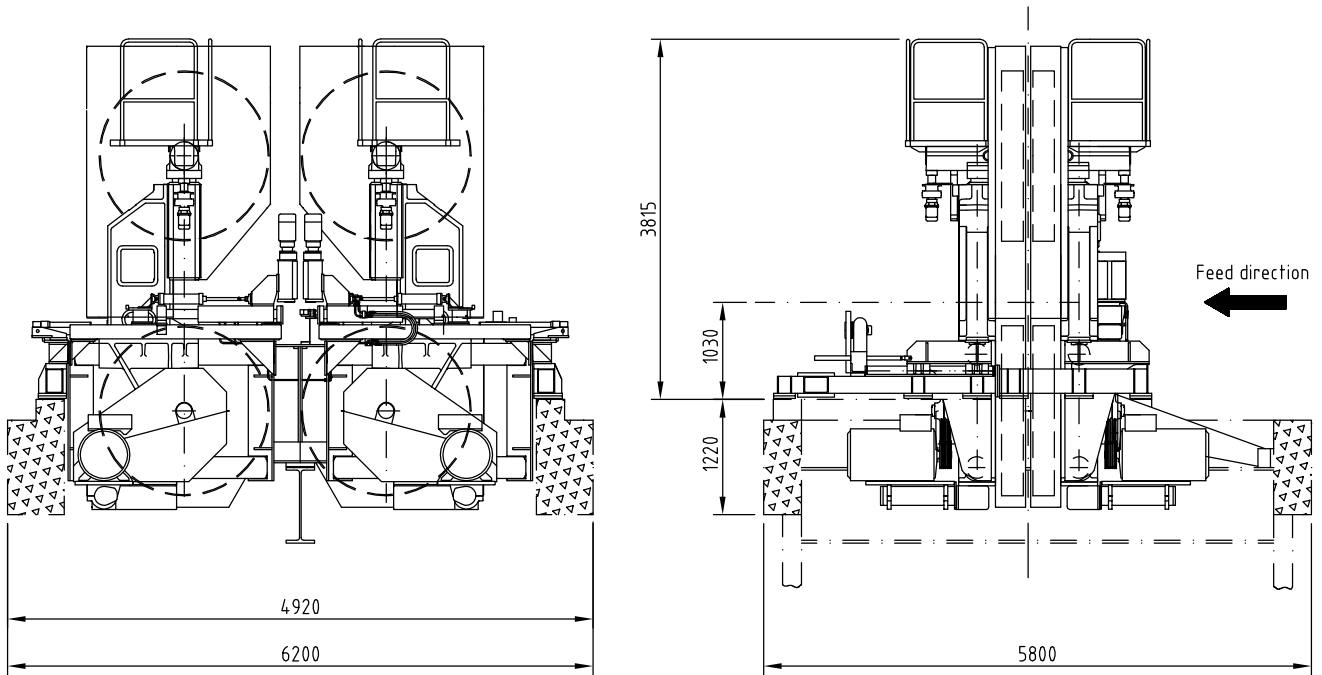


# Logmaster



## Täsmällisyys, kapasiteetti, luotettavuus

Logmaster on Söderhamn Erikssonin nykyaikainen, jämerä ja monipuolinen vannesaha, joka vastaa sahateollisuuden suurimpia vaatimuksia. Vuosikymmenten kokemukseen perustuva koneen muotoilu on luonut perustan tämänpäiväisille vaatimuksille jopa 120 m/min syöttönopeuksista mittatarkkuuden samalla säilyessä. Sahan vankka rakenne ja ohut sahausrako lisäävät kannattavuutta sahoilla kautta maailman. Logmaster voidaan toimittaa joko tukki- tai pelkkasahana, pelkkahakkurin kanssa tai ilman sekä yhdistettynä profilointi- ja kaarisahaustekniikkaan. Logmasterin luotettava tekniikka on maineensa arvoinen markkinoiden parhaana investointina.



## Logmaster TEKNISET TIEDOT

Pyörän halkaisija	1 800 mm
Pyörän leveys	210 alt. 230 mm
Terän paksuus	1,47 mm
Terän kireys	125–175 N/mm <sup>2</sup>
Syöttönopeus	40–120 m/min
Päämoottorit	90–132 kW
Suurin kappaleen korkeus, vakio	700 mm
Paino sahayksikköä kohden	9 500 kg

Tiedot ovat viitteellisiä ja annetaan sitoumuksetta.

