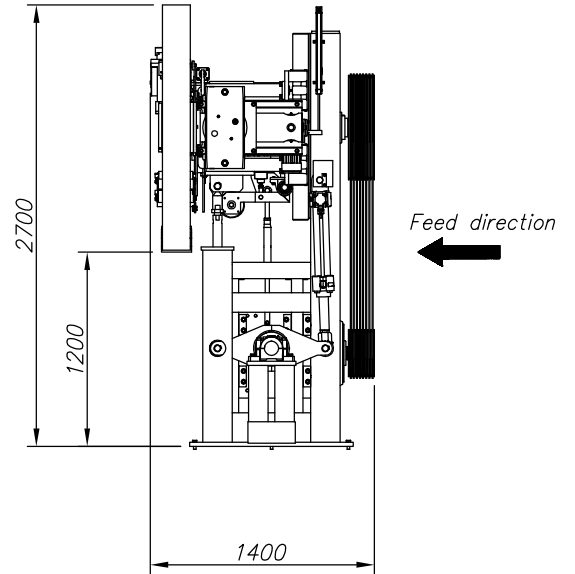
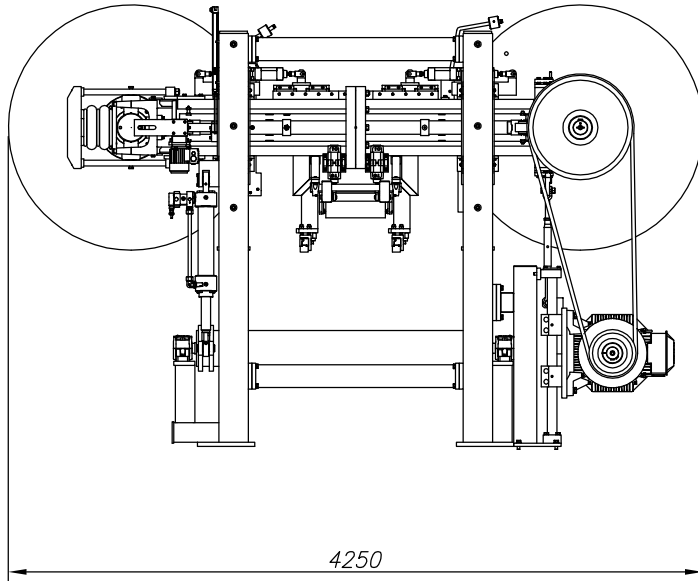


HBS vaaka vannesaha



Monipuolinen suorittaja

HBS on horisontaali High Strain -tyyppinen ohuiden sahausrakojen vaaka vannesaha, jonka käyttöalueet ovat rajattomat. Se voidaan integroida sahalinjaan suuremman tuotantojoustavuuden saavuttamiseksi, tai sitä voidaan käyttää erillisenä koneena pintalautojen, pelkan tai liimapuupalkkien sahaukseen. Sitä voidaan käyttää myös muun kuin puun sahaukseen, kuten esim. solumuovin, kivivillan ja kennomateriaalin leikkaukseen. HBS on luonnollinen vaihtoehto kaikkialla, missä on tarvetta hyvin mitoitetusta ja tarkasti sahaavasta vaaka vannesahasta. HBS-sahaa voidaan tarjota yhdessä joidenkin eri käyttötarkoituksiin sopivien syöttölaitteiden kanssa.



HBS vaaka vannesaha TEKNISET TIEDOT

Pyörän halkaisija	1400 tai 1500 mm
Pyörän leveys	150 tai 170 mm
Terän paksuus	1,25–1,47 mm
Terän maksimaalinen kireys	120 000 N
Syöttönopeus	40–120 m/min
Päämoottori	55–90 kW
Paino sahayksikköä kohden	6000 kg

Tiedot ovat viitteellisiä ja annetaan sitoumuksetta.

